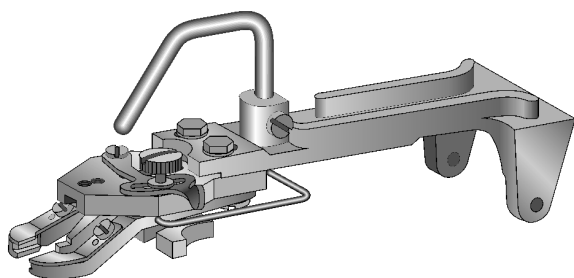


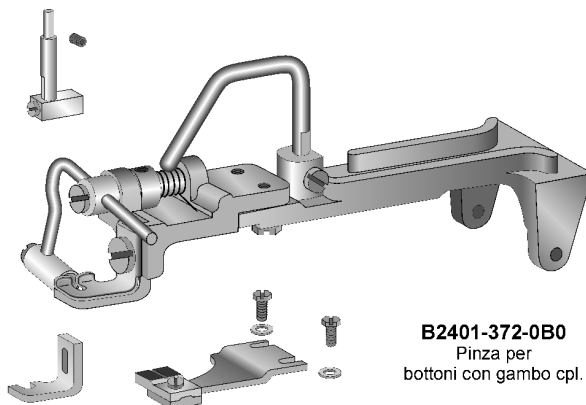
# Parti per..... MB-372; MB-373 JUKI

## Serie: MB-372; MB-373

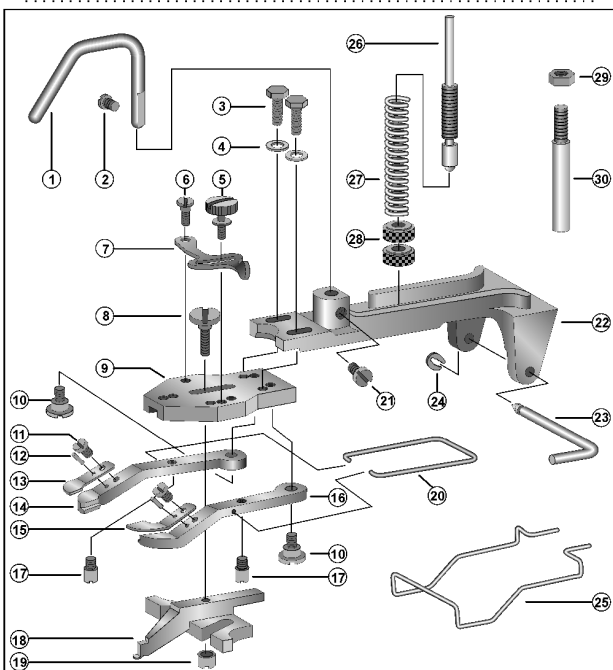


**B2547-372-0B0**  
Pinza per  
bottoni piatti cpl.

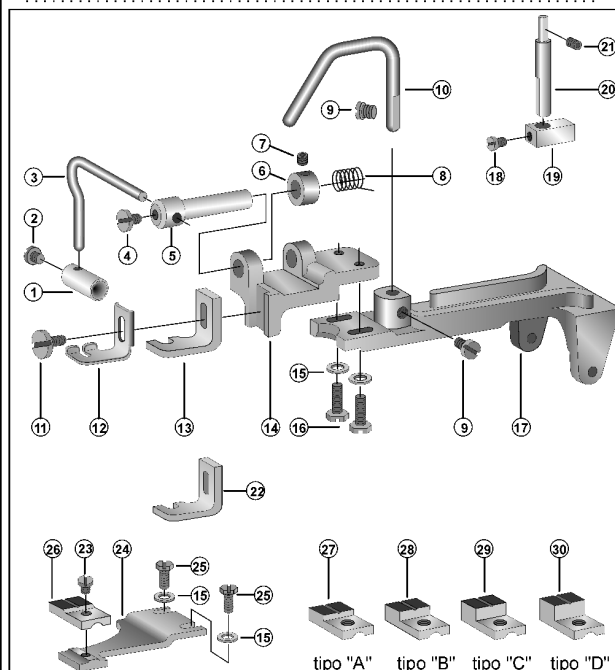
## Serie: MB-372; MB-373



**B2401-372-0B0**  
Pinza per  
bottoni con gambo cpl.



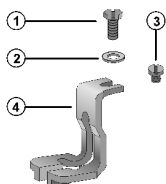
- |                    |                    |                      |                    |
|--------------------|--------------------|----------------------|--------------------|
| 1 - B2546-372-000  | Leva manovra pinza | 16 - B2557-372-000   | Ganascia destra    |
| 2 - SS-7150940-SP  | Vite               | 17 - B2560-372-000   | Perno ganasce      |
| 3 - SS-9621413-SP  | Vite               | 18 - B2552-372-000   | Guida              |
| 4 - WP-0501016-SD  | Rondella           | 19 - B2553-372-000   | Dado               |
| 5 - B2549-372-000  | Vite regolatrice   | 20 - B2561-372-000   | Molla rit. ganasce |
| 6 - SD-0550181-SP  | Vite               | 21 - SS-7150940-SP   | Vite               |
| 7 - B2548-372-000  | Leva di fermo      | 22 - B2542-372-000   | Supporto pinza     |
| 8 - SD-0550301-SP  | Vite               | 23 - B2540-372-000   | Perno              |
| 9 - B2547-372-000  | Supporto ganasce   | 24 - B2541-372-000   | Seeger             |
| 10 - SD-0640391-TP | Vite               | 25 - B3130-372-000-A | Salvadita          |
| 11 - SS-7090410-SP | Vite               | 26 - B2544-372-000   | Barretta di press. |
| 12 - B2559-372-000 | Spina              | 27 - B2545-372-000   | Molla              |
| 13 - B2556-372-000 | Molla ganasca sin. | 28 - B3125-012-000   | Dado reg. press.   |
| 14 - B2555-372-000 | Ganascia sinistra  | 29 - NS-6160520-SP   | Dado               |
| 15 - B2558-372-000 | Molla ganasca      | 30 - B2543-372-000   | Perno di fermo     |



- |                    |                    |                    |                    |
|--------------------|--------------------|--------------------|--------------------|
| 1 - B2406-372-000  | Ferma bottone      | 16 - SS-9621413-SP | Vite               |
| 2 - SS-7110710-SP  | Vite               | 17 - B2542-372-000 | Supporto pinza     |
| 3 - B2405-372-000  | Leva ferma bottone | 18 - SS-7110540-SP | Vite               |
| 4 - SS-7110570-SP  | Vite               | 19 - B2412-372-000 | Bloccetto          |
| 5 - B2402-372-000  | Perno              | 20 - B2411-372-000 | Perno              |
| 6 - CS-072081A-SP  | Boccola            | 21 - SS-8120740-SP | Grano              |
| 7 - SS-8110410-TP  | Grano              | 22 - B2419-372-B00 | Adattatore "B"     |
| 8 - B2404-372-000  | Molla              | 23 - SS-6110480-SP | Vite               |
| 9 - SS-7150940-SP  | Vite               | 24 - B2409-372-000 | Placca attaccabot. |
| 10 - B2546-372-000 | Leva manovra pinza | 25 - SS-9120910-TP | Vite               |
| 11 - SS-6111140-SP | Vite               | 26 - B2410-372-000 | Supporto standard  |
| 12 - B2408-372-000 | Salva bottoni      | 27 - B2410-372-00A | Supporto tipo "A"  |
| 13 - B2419-372-A00 | Adattatore "A"     | 28 - B2410-372-00B | Supporto tipo "B"  |
| 14 - B2401-372-000 | Supporto superiore | 29 - B2410-372-00C | Supporto tipo "C"  |
| 15 - WP-0501016-SD | Rondella           | 30 - B2410-372-00D | Supporto tipo "D"  |

### ACCESSORI ESCLUSIVI PER MB-373

NOTA:  
Accessori per il primo processo di cucitura con pinza **B2547-372-0B0**

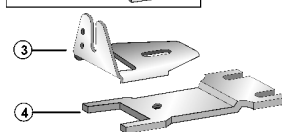
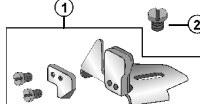


**B2447-372-0A0**  
Piedino cpl.

- |                   |          |
|-------------------|----------|
| 1 - SS-9120910-TP | Vite     |
| 2 - WP-0501016-SD | Rondella |
| 3 - B2446-372-000 | Perno    |
| 4 - B2447-372-000 | Piedino  |

### ACCESSORI ESCLUSIVI PER MB-372

NOTA:  
Accessori per il secondo processo di cucitura.

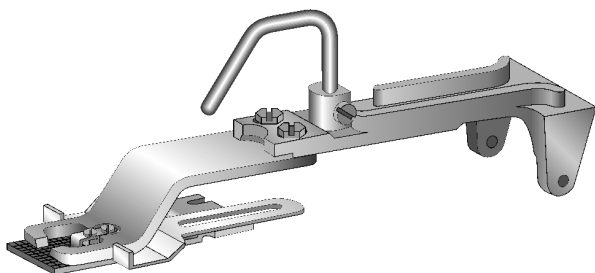


**B2440-372-0A0**  
Guida cpl.

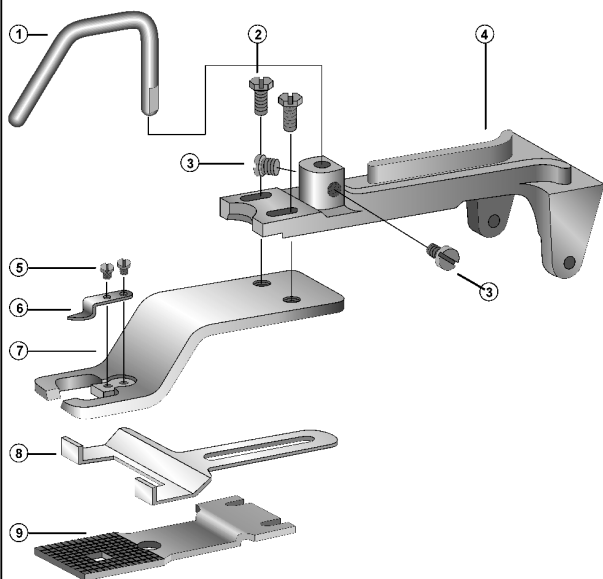
- |                   |                  |
|-------------------|------------------|
| 1 - B2442-372-0A0 | Guida media cpl. |
| 2 - SS-9110513-TP | Vite             |
| 3 - B2441-372-000 | Guida grande     |
| 4 - B2440-372-000 | Placca           |

# Parti per..... MB-372; MB-373 JUKI

## Serie: MB-372; MB-373

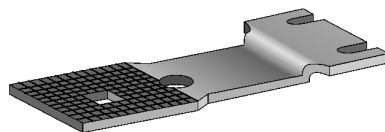


**MAT-61401ZB0**  
Pinza per etichette cpl.



- 1 - B2546-372-000 Leva manovra pinza
- 2 - SS-9621413-SP Vite
- 3 - SS-7150940-SP Vite
- 4 - B2542-372-000 Supporto pinza
- 5 - SS-5060310-SP Vite
- 6 - MAT-61402Z00 Molla
- 7 - MAT-61401Z00 Pinza
- 8 - MAT-61403Z00 Guida
- 9 - MAZ-01404000 Placca (MB-372)
- MAZ-04404000 Placca (MB-373)

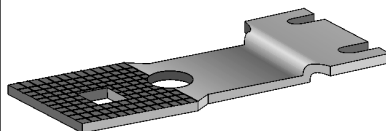
## Serie: MB-372; MB-373



**B2529-372-000**  
Placca per bottone piccolo (MB-372)

**B2529-372-B00**  
Placca liscia per bottone piccolo (MB-372)

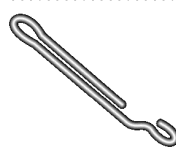
**SS-9120643-TP**  
Vite placca



**B2529-373-000**  
Placca per bottone piccolo (MB-373)

**B2529-373-B00**  
Placca liscia per bottone piccolo (MB-373)

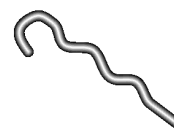
**SS-9120643-TP**  
Vite placca



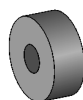
**B3107-372-B00**  
Guidafile



**B3107-373-000**  
Guidafile  
**SS-5110810-SP**  
Vite



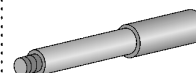
**B3108-372-000**  
Guidafile  
**SS-7110340-SP**  
Vite



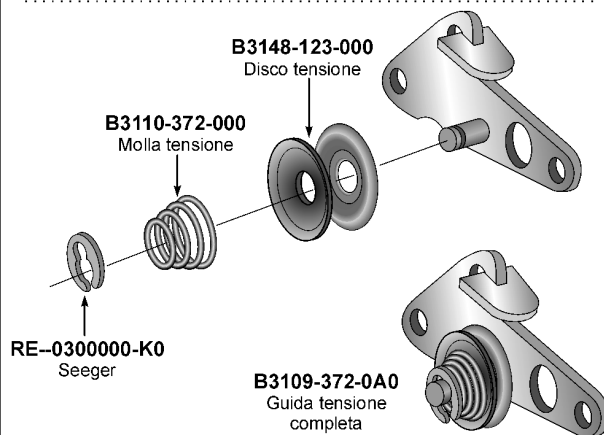
**B3103-372-000**  
Dado



**B3149-123-A00**  
Molla



**B3104-372-000**  
Perno a vite

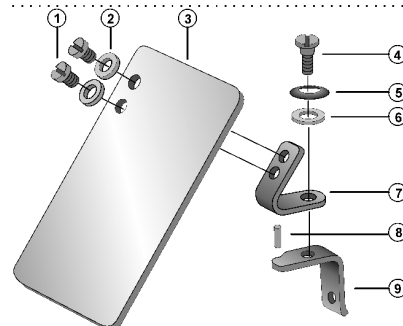


**B3148-123-000**  
Disco tensione

**B3110-372-000**  
Molla tensione

**RE-0300000-K0**  
Seeger

**B3109-372-0A0**  
Guida tensione completa



**B3120-372-0A0**  
Schermo di sicurezza completo

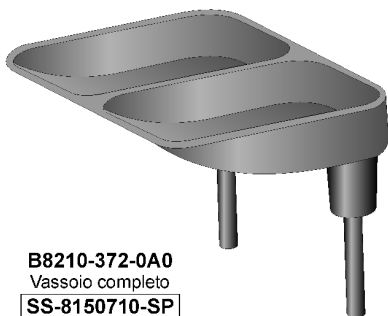
- 1 - SS-4110715-SP Vite
- 2 - WP-0450801-SD Rondella
- 3 - B3120-372-000 Schermo di sicurezza.
- 4 - SD-0600401-SD Vite
- 5 - B3125-155-000 Molla a disco
- 6 - WP-0650876-SD Rondella
- 7 - B3121-372-000 Staffa
- 8 - PS-0200062-KH Spina
- 9 - B3122-372-000 Staffa

# Parti per..... MB-372; MB-373 JUKI

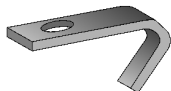
## Serie: MB-372; MB-373



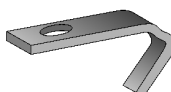
**B1111-372-000**  
Molla coperchio  
**SS-7090520-SP**  
Vite



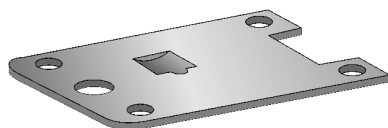
**B8210-372-0A0**  
Vassoio completo  
**SS-8150710-SP**  
Vite



**B1242-372-000**  
Salva ago  
(MB-372)  
**SS-7110840-SP**  
Vite

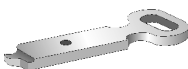


**B1242-373-000**  
Salva ago  
(MB-373)  
**SS-7110840-SP**  
Vite

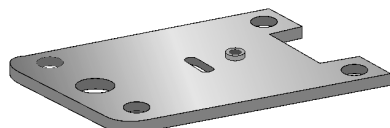


**B1241-372-000**  
Placca ago  
(MB-372)

**SS-2110920-TP**  
Vite

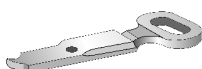


**B1237-372-000**  
Prendifilo  
(MB-372)

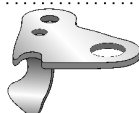


**B1241-373-000**  
Placca ago  
(MB-373)

**SS-2110920-TP**  
Vite



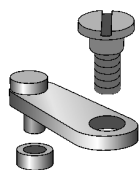
**B1237-373-000**  
Prendifilo  
(MB-373)



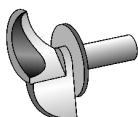
**B2406-373-0A0**  
Cottello mobile  
(MB-373)  
**SD-0600095-TH**  
Vite



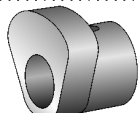
**B2410-373-000**  
Cottello Fisso  
(MB-373)  
**SS-7080310-SP**  
Vite



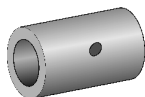
**B1230-372-0A0**  
Leva posiz. prendifilo  
Completa  
**SD-0640241-SP**  
Vite  
**B1232-372-000**  
Dado



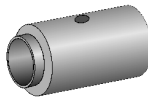
**B1239-372-000**  
Crochet



**B1234-372-0A0**  
Camma  
**SS-8110410-TP**  
Vite



**B1227-372-000**  
Bussola anteriore  
**SS-8110310-SP**  
Vite



**B1222-372-000**  
Bussola posteriore  
**SS-8151150-SP**  
Vite



**B2029-372-000**  
Molla



**B2028-372-000**  
Blocchetto



**B2508-372-000**  
Vite

**SD-0402001-TP** Vite

## Serie: MB-372; MB-373



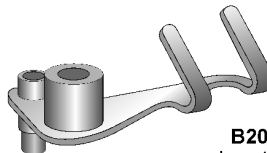
**B2031-372-0A0**  
Guida filo  
**SD-0791271-SP**  
Vite



**B2036-372-000**  
Vite



**B2037-372-000**  
Molla



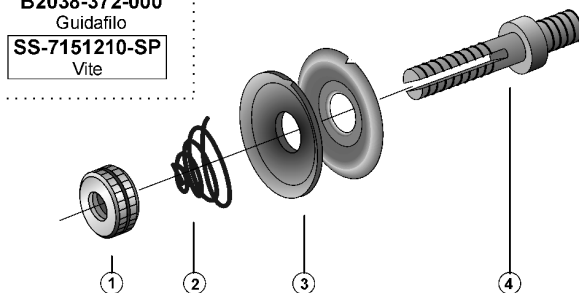
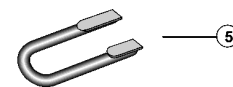
**B2025-372-0B0**  
Leva tirafilo completa  
**SD-0791271-SP**  
Vite



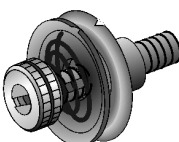
**B2040-373-000**  
Guidafilo  
(MB-373)  
**SS-8150710-SP**  
Vite



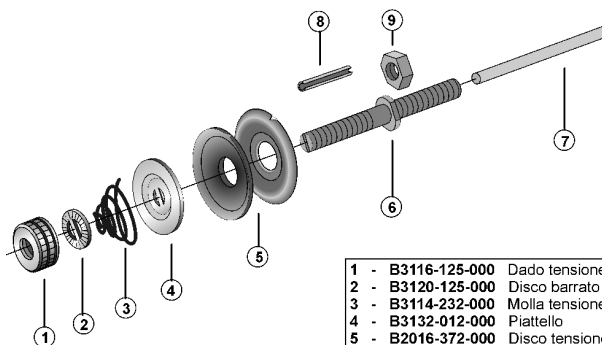
**B2038-372-000**  
Guidafilo  
**SS-7151210-SP**  
Vite



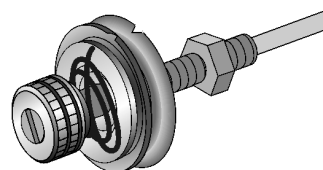
- 1 - B3125-012-000 Dado tensione
- 2 - B2017-372-000 Molla tensione
- 3 - B2016-372-000 Disco tensione
- 4 - B2015-372-000 Perno tensione
- 5 - B2014-372-000 Guidafilo



**B2015-372-0A0**  
Tensione completa

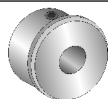


- 1 - B3116-125-000 Dado tensione
- 2 - B3120-125-000 Disco barrato
- 3 - B3114-232-000 Molla tensione
- 4 - B3132-012-000 Piattello
- 5 - B2016-372-000 Disco tensione
- 6 - B2019-372-000 Perno tensione
- 7 - B2020-372-000 Spillo tensione
- 8 - PS-0200162-KH Spina spaccata
- 9 - NS-6160520-SP Dado

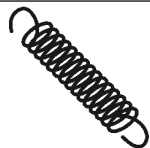


**B2019-372-0A0**  
Tensione completa

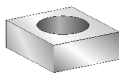
Serie: MB-372; MB-373



**B2530-372-0A0**  
Boccola  
SS-8680810-TP  
Vite



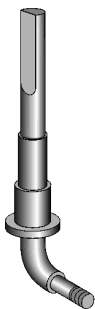
**B4419-372-000**  
Molla



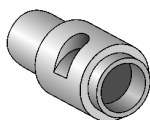
**B2524-372-000**  
Spessore



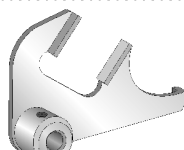
**B4416-372-000**  
Perno  
(MB-372)



**B4416-373-AA0**  
Perno  
(MB-373)

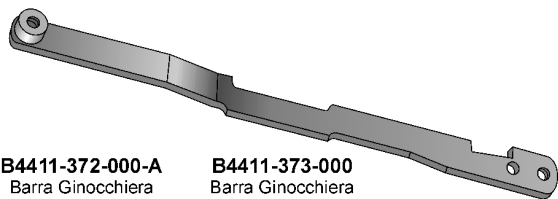


**B1407-372-000**  
Bussola



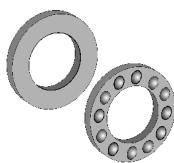
**B4401-372-0A0**  
Porta eccentrico

**B4417-372-000**  
Boccola  
(MB-372)

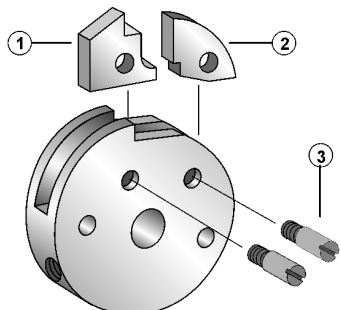


**B4411-372-000-A**  
Barra Ginocchiera  
(MB-372)

**B4411-373-000**  
Barra Ginocchiera  
(MB-373)

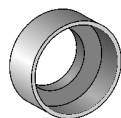


**B1215-372-B00**  
Cuscinetto a sfere

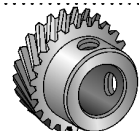


**B1210-372-0A0**  
Camma ferma movimento completa

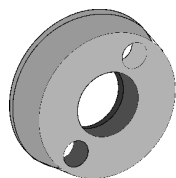
- 1 - B1211-372-000 Dente ferma disco
- 2 - B1212-372-000 Scatto ferma disco
- 3 - B1213-372-000 Vite



**B1207-372-000**  
Anello di tenuta

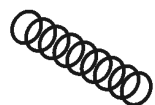


**B1217-372-0A0**  
Ingranaggio  
SS-8660612-TP  
Vite



**B1208-372-000**  
Disco frizione

SS-6152440-SP  
Vite  
WP-0621026-SP  
Rondella



**B1205-372-000**  
Molla

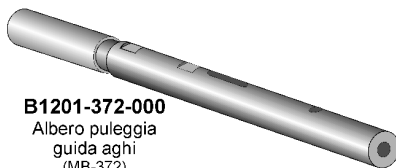


**B1246-372-000**  
Sfera piccola



**B1203-372-000**  
Sfera grande

Serie: MB-372; MB-373



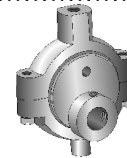
**B1201-372-000**  
Albero puleggia  
guida aghi  
(MB-372)



**B1414-372-0A0**  
Asta di congiunzione

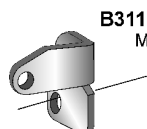


**B1201-373-000**  
Albero puleggia  
guida aghi  
(MB-373)



**B1416-372-0A0**  
Congiunzione eccentrica  
completa

**B1402-372-000**  
Bussola superiore



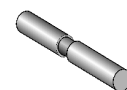
**B3113-372-000**  
Morsetto



**B2609-372-000**  
Molla



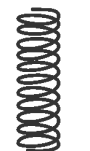
**B3112-372-000**  
Bilancere barra ago  
SS-6091210-TP  
Vite



**B2608-372-000**  
Spina per molla

**B1401-372-000-A**  
Barra ago  
SS-7080510-TP  
Vite ago

**B1403-372-000-A**  
Bussola inferiore



**B2616-372-000**  
Molla



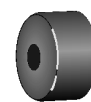
**B2605-372-000**  
Perno



**B2604-372-000**  
Pistone



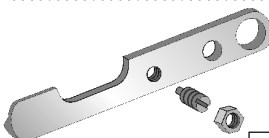
**B2606-372-000**  
Molla a disco



**B2608-372-000**  
Ammortizzatore

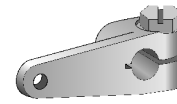


**B8220-804-000**  
Anello



**B2611-372-000**  
Leva

SS-8151570-SP  
Vite  
NS-6150310-SP  
Dado



**B2618-372-0A0**  
Leva

# Parti per..... LBH-781; 782; 783 ecc. JUKI

## Serie: LBH-781; LBH-782; LBH-783; LBH-784

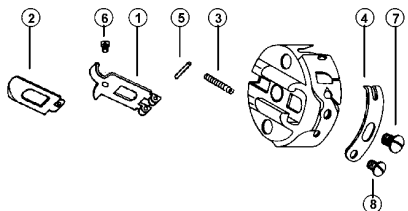


**B1810-771-0A0**  
Capsula

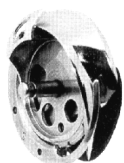
**B1810-771-0BA**  
Capsula frizionata  
**B1814-761-000**  
Molla per capsula



**B1811-771-000**  
Rocchetto  
**B1809-761-000**  
Rocchetto (LBH-761)



1 - B1810-761-B00  
2 - B1810-761-C00  
3 - B1810-761-D00  
4 - B1810-771-E00  
5 - B1810-761-F00  
6 - B1810-761-G00  
7 - B1810-761-H00  
8 - B1810-761-J00



**B1808-771-0AC**  
Crochet



**B1231-771-000**  
Molla



**B1223-771-000**  
Rondella



**B1502-771-000-A**  
Tassello  
**SS-7110710-SP**  
Vite



**B1504-771-000**  
Collare



**B1503-771-000**  
Perno



**B1401-761-000**  
Barra ago  
**SS-7080510-TP**  
Vite ago



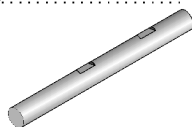
**B2032-771-000**  
Perno  
**SS-7110840-SP**  
Vite



**B2031-771-000**  
Rullino



**B1405-771-000**  
Tassello di sostegno  
**SS-5110810-SP**  
Vite



**B1424-761-000**  
Barra

**B1451-761-000**  
Guida filo

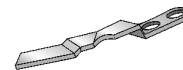
## Serie: LBH-781; LBH-782; LBH-783; LBH-784



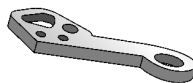
**B2408-771-000-A**  
Coltello fisso  
**SS-4080310-SP**  
Vite



**B2406-771-0A0**  
Coltello mobile  
**SS-5090320-SP**  
Vite



**B2405-771-000**  
Estrattore  
**SS-6090440-SP**  
Vite



**B2404-771-000**  
Leva  
**SS-7110570-SP**  
Vite  
**WP-0451016-SP**  
Rondella

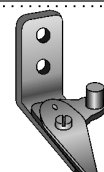
**SD-0400191-TP**  
Vite

**B2003-771-000**  
Molla

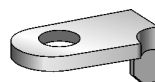
**B2002-771-0A0**  
Coltello superiore

**B2005-761-000**  
Perno

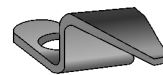
**B2001-771-000**  
Coltello inferiore



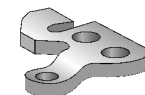
**B2001-771-0A0**  
Rasafilo completo



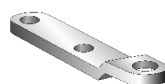
**B2424-771-000-A**  
Uncino ferma linguetta



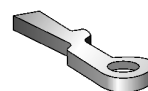
**B2416-771-000**  
Linguetta di fermo  
**SS-7110840-SP**  
Vite



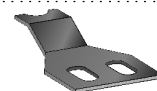
**B2425-771-000**  
Base per linguetta



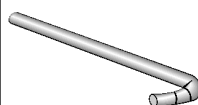
**B2420-771-000**  
Congiunzione



**B2426-771-000**  
Supporto



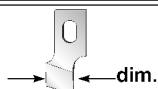
**B2417-771-000**  
Guida filo  
**SS-6090540-SP**  
Vite  
**WP-0450000-SD**  
Rondella



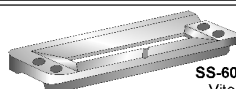
**B2421-771-000**  
Uncino



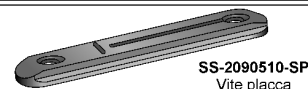
**B2701-761-000**  
Supporto coltello  
**SS-9661230-CP**  
Vite  
**WP-0651310-KP**  
Rondella spaccata



**SS-7620750-SP**  
Vite coltello  
**WP-0501016-SD**  
Rondella



**SS-6060210-SP**  
Vite suoletta



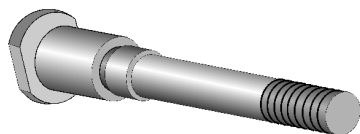
**SS-2090510-SP**  
Vite placca

CLASSE	DIM.	(mm)	COLTELLO	SUOLETTA	PLACCA
LBH-781	1/4"	(6.35)	B2702-047-F00	B1552-781-000	B2402-771-000
	3/8"	(9.53)	B2702-047-K00		
	1/2"	(12.7)	B2702-047-L00		
	9/16"	(14.29)	B2702-047-V00		
	5/8"	(15.88)	B2702-047-M00		
LBH-782	3/4"	(19.05)	B2702-047-N00	B1552-782-000	B2402-771-000
	7/8"	(22.23)	B2702-047-P00		
LBH-783	1"	(25.4)	B2702-047-Q00	B1552-783-000	B2402-771-000
	1-1/4"	(31.75)	B2702-047-S00		
LBH-784	1-3/8"	(34.9)	B2745-774-00A	B1552-784-000	B2402-774-000
	1-1/2"	(38.1)	B2745-774-00B		

# Parti per.... LBH-781; 782 ecc. e MBH-180

# JUKI

## Serie: LBH-781; LBH-782; LBH-783; LBH-784



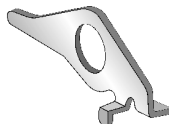
**B2709-771-000**  
Albero per leva



**B2710-771-000**  
Molla



**B2718-761-000**  
Molla



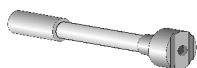
**B2717-761-000**  
Base per molla



**B2725-761-000**  
Molla



**B2727-761-000**  
Molla



**B2730-761-000**  
Perno leva fermacoltello



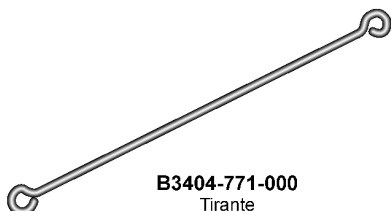
**B2731-761-000**  
Ferma filo



**B2726-761-000-A**  
Molla



**B2914-761-000**  
Molla



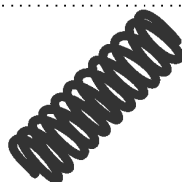
**B3404-771-000**  
Tirante



**B3403-761-000**  
Tirante uncinato



**B2602-771-000**  
Spina



**B2619-232-000**  
Molla



**B3115-761-000**  
Guida filo barra ago  
**SS-7110840-SP**  
Vite

## Serie: LBH-781; LBH-782; LBH-783; LBH-784



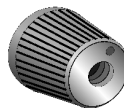
**B3112-761-000**  
Molla tendifilo



**B3126-012-000**  
Disco tensione



**B3101-804-000**  
Molla tensione



**119-56703**  
Bottone tensione  
(rosso)

## Serie: MBH-180; MEB-1890



DIM.	(mm)	COLTELLO
1/4"	(6.35)	B2701-180-F00
3/8"	(9.53)	B2701-180-K00
1/2"	(12.7)	B2701-180-L00
9/16"	(14.29)	B2701-180-V00
5/8"	(15.88)	B2701-180-M00
3/4"	(19.05)	B2701-180-N00
7/8"	(22.23)	B2701-180-P00
1"	(25.4)	B2701-180-Q00
1-1/8"	(28.57)	B2701-180-R00
1-1/4"	(31.75)	B2701-180-S00
1-3/8"	(34.9)	B2701-180-T00



**B1109-180-000**  
Placca ago



**B2523-180-000**  
Crochet



**B2524-180-000**  
Crochet



**B3118-771-000**  
Guida filo tensione  
**NS-6090310-SP**  
Dado



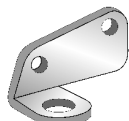
**B3114-771-000**  
Guida filo  
**NS-6090310-SP**  
Dado



**B1126-552-000**  
Guida filo  
**SS-7090710-SP**  
Vite



**B3109-761-000**  
Passa filo  
**SS-7110710-SP**  
Vite

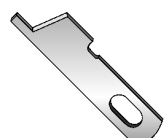


**B1111-232-000**  
Guida filo  
**SS-7151210-SP**  
Vite

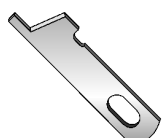
# Parti per..... Babylock; Bernette; MO-800 **JUKI**

## Serie : Babylock EF-205; 405; 406; 434; 436; 605; 738

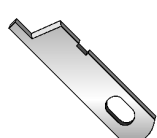
(Rimoldi)



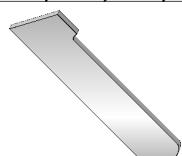
**PL-Q11-01A**  
Coltello



**PL-Q11-01C**  
Coltello



**PL-91-01A**  
Coltello



**PL-R11-01A**  
Coltello



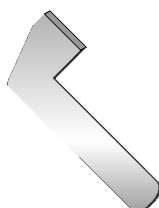
**SE-R11-01A**  
Coltello



**605-6102-01A**  
Crochet inferiore



**305248**  
Coltello



**305249**  
Coltello



**405-9102-01A**  
Coltello



**418-6101-02A**  
Crochet inferiore



**714-6101-01A**  
Crochet superiore

## Serie : MO-102; 103; 104; 202; 204; 234; 305; 335

(Bernette)



**B4108-352-00D (CT)**  
Coltello in VIDIA



**A4113-102-000**  
Coltello



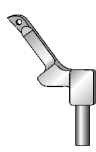
**A4142-335-000 (CT)**  
Coltello in VIDIA  
(= 501 434 03 Bernina)



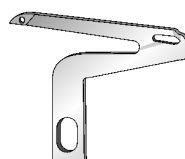
**A4145-335-000**  
Coltello  
(= 501 454 03 Bernina)



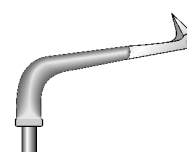
**A2512-102-000**  
Crochet superiore



**A2512-103-000**  
Crochet superiore

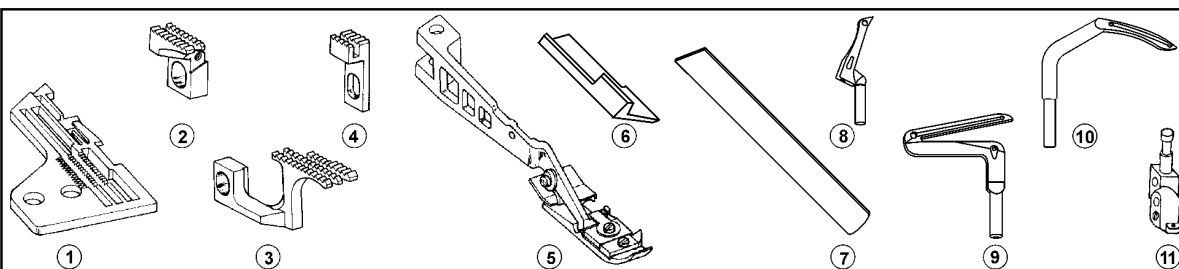


**A2517-103-000**  
Crochet inferiore  
(= 501 419 03 Bernina)



**A2511-202-000**  
Crochet superiore

## Serie : MO-800

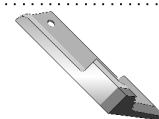
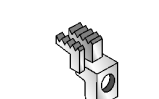
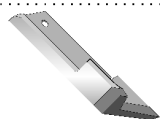
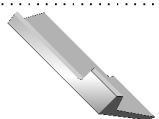
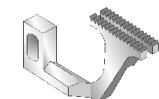
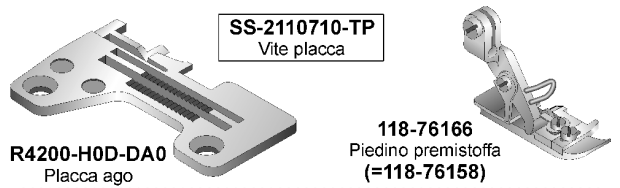


RIF.	MO-804-OD4	MO-814-BD4	MO-816-DD4	MO-816-FF6	
1	Placca	R4200-E0D-C00	R4205-E0D-E00	R4508-E0D-C00	R4612-E0F-G00-A
2	Griffa principale	B1656-805-000	B1656-804-000	B1656-816-000	B1656-816-F0H
3	Griffa differenziale	B1657-805-000-A	B1657-804-00C	B1657-816-000	B1657-816-F0K
4	Griffa ausiliaria	B1658-804-000	B1658-804-000	B1658-804-000	B1658-804-000
5	Piedino	B1507-804-0A0	B1507-814-0A0	B1507-816-0A0	B1507-816-FAD
6	Coltello superiore	B4111-804-00A	B4111-804-00A	B4111-804-00C	B4111-804-00A
7	Coltello inferiore	B4118-804-00C	B4118-804-00C	B4118-804-00C	B4118-804-00C
8	Crochet superiore	B2519-804-000	B2519-814-000	B2519-804-000	B2519-804-000
9	Crochet inferiore	B2521-804-000	B2521-804-000	B2521-804-000	B2521-804-000
10	Crochet anteriore	-	-	B2118-816-000	B2118-816-000
11	Morsetto	B1435-804-000	B1420-716-D00	B1420-714-B00	B1420-716-F00

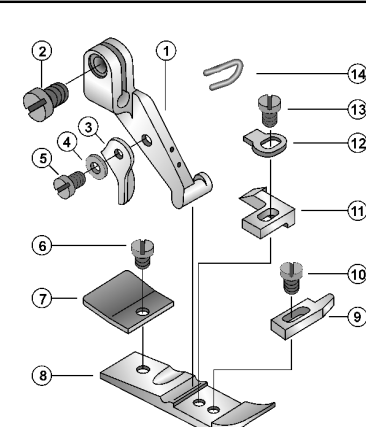
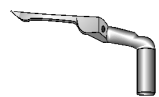
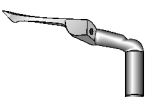
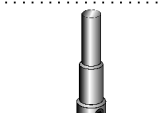
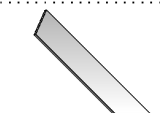
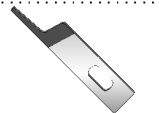
# Parti per ..... t/cuci (Organi di cucitura principali)

# JUKI

per : MO-2304; MO-2404; MO-2504 (-0D4) 3 fili



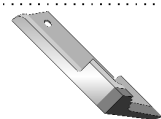
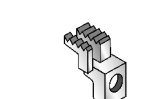
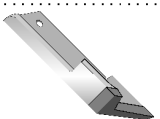
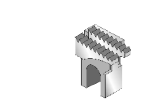
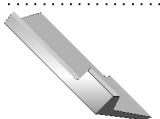
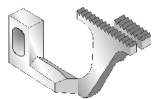
**SS-9111610-SP** Vite coltello superiore



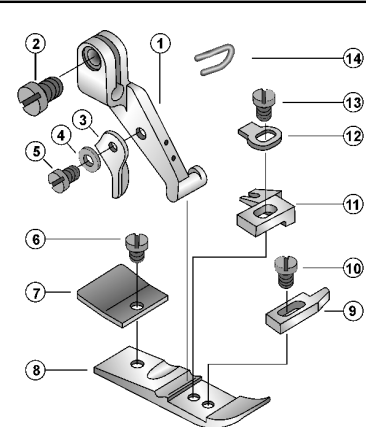
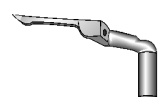
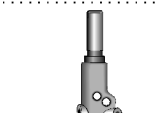
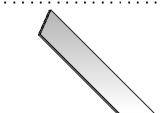
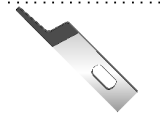
- |                   |                   |                    |                     |
|-------------------|-------------------|--------------------|---------------------|
| 1 - 118-72009     | Braccetto piedino | 8 - B1507-804-C00  | Suola               |
| 2 - SS-6090650-SP | Vite braccetto    | 9 - B1510-814-000  | Salva ricciolo      |
| 3 - B1530-804-000 | Aletta di fermo   | 10 - SS-6060410-TP | Vite salva ricciolo |
| 4 - WP-0250516-SD | Rondella          | 11 - B1509-804-C00 | Linguetta per punto |
| 5 - SS-7060610-SP | Vite aletta       | 12 - B1508-804-00B | Molla               |
| 6 - SS-6060210-SP | Vite coda         | 13 - SS-7080520-SP | Vite molla          |
| 7 - B1511-804-000 | Coda piedino      | 14 - 118-20701     | Salvadita           |

**118-76166**  
Piedino premistoffa completo

per : MO-2314; MO-2414; MO-2514 (BD4) 4 fili



**SS-9111610-SP** Vite coltello superiore



- |                   |                   |                    |                     |
|-------------------|-------------------|--------------------|---------------------|
| 1 - 118-72009     | Braccetto piedino | 8 - B1507-814-00P  | Suola               |
| 2 - SS-6090650-SP | Vite braccetto    | 9 - B1510-814-000  | Salva ricciolo      |
| 3 - B1530-804-000 | Aletta di fermo   | 10 - SS-6060410-TP | Vite salva ricciolo |
| 4 - WP-0250516-SD | Rondella          | 11 - B1509-814-00P | Linguetta per punto |
| 5 - SS-7060610-SP | Vite aletta       | 12 - B1508-804-00B | Molla               |
| 6 - SS-6060210-SP | Vite coda         | 13 - SS-7080520-SP | Vite molla          |
| 7 - B1511-814-000 | Coda piedino      | 14 - 118-20701     | Salvadita           |

**118-76869**  
Piedino premistoffa completo



# Parti per ..... t/cuci (Organi di cucitura principali)

# JUKI

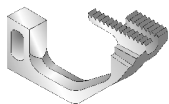
per : MO-2316; MO-2416; MO-2516 (-DD4) 5 fili



**R4508-H0D-DA0**  
Placca ago

**SS-2110710-TP**  
Vite placca

**118-77578**  
Piedino premistoffa  
(=118-77552)



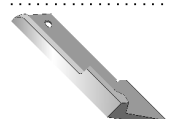
**118-85209**  
Griffa differenziale  
**SS-9111010-SP**  
Vite griffa



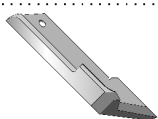
**118-82800**  
Griffa principale  
**SS-9111050-SP**  
Vite griffa



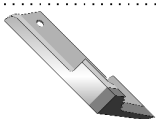
**118-87403**  
Griffa ausiliaria  
**SS-4080610-SP**  
Vite griffa



**118-45906**  
Coltello superiore

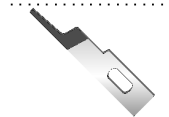


**118-45906(CT)**  
Coltello superiore  
in VIDIA

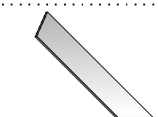


**B4111-804-00E(CT)**  
Coltello sup. in VIDIA  
(per materiali pesanti)

**SS-9112310-SP** Vite coltello superiore



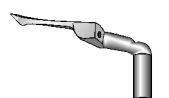
**118-45708(CT)**  
Coltello superiore  
in VIDIA  
**SS-9090813-TP**  
Vite coltello



**118-46003**  
Coltello inferiore  
**SS-9111010-SP**  
Vite coltello



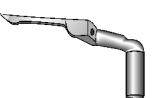
**118-70359**  
Morsetto (2 aghi)  
**SS-8080310-TP**  
Vite ago



**118-88005**  
Crochet superiore  
(filati sottili)



**118-88104**  
Crochet superiore  
(filati intermedi)



**118-88302**  
Crochet superiore  
(filati grossi)

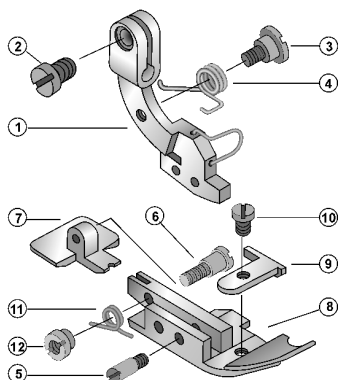
**SS-9110430-TP** Vite crochet superiore



**118-88401**  
Crochet inferiore  
**SS-6090620-SP**  
Vite crochet



**118-29405**  
Crochet anteriore  
**SS-8110422-TP**  
Vite crochet



- |                   |                     |                    |                  |
|-------------------|---------------------|--------------------|------------------|
| 1 - 118-72108     | Braccetto piedino   | 7 - 118-75309      | Coda piedino     |
| 2 - SS-6090650-SP | Vite braccetto      | 8 - B1507-816-000  | Suola            |
| 3 - B1514-816-000 | Vite molla          | 9 - B1530-816-D00  | Fermo ausiliario |
| 4 - B1515-816-000 | Molla del braccetto | 10 - SS-6060340-SP | Vite fermo       |
| 5 - B1510-816-000 | Perno anteriore     | 11 - B1512-816-000 | Molla per coda   |
| 6 - B1511-816-000 | Perno posteriore    | 12 - B1513-816-000 | Dado perno post. |

**118-77578**  
Piedino premistoffa completo

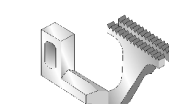
per : MO-3604; MO-3704; MO-3904 (-0E4) 3 fili



**R4200-JOE-DA0**  
Placca ago

**SS-2110910-SL**  
Vite placca

**118-76166**  
Piedino premistoffa  
(=118-76158)



**B1657-804-00T**  
Griffa differenziale  
**SS-9111010-SP**  
Vite griffa



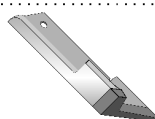
**118-82107**  
Griffa principale  
**SS-9111050-SP**  
Vite griffa



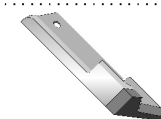
**118-87106**  
Griffa ausiliaria  
**SS-4080610-SP**  
Vite griffa



**118-45807**  
Coltello superiore

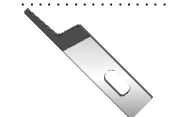


**118-45807(CT)**  
Coltello superiore  
in VIDIA

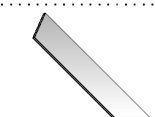


**B4111-804-00E(CT)**  
Coltello sup. in VIDIA  
(per materiali pesanti)

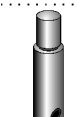
**SS-9111610-SP** Vite coltello superiore



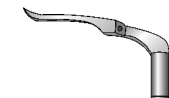
**118-45609(CT)**  
Coltello superiore  
in VIDIA  
**SS-9090813-TP**  
Vite coltello



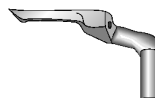
**118-46003**  
Coltello inferiore  
**SS-9111010-SP**  
Vite coltello



**121-48607**  
Morsetto (1 ago)  
**SS-8080310-TP**  
Vite ago



**118-88104**  
Crochet superiore  
(filati mediofini)

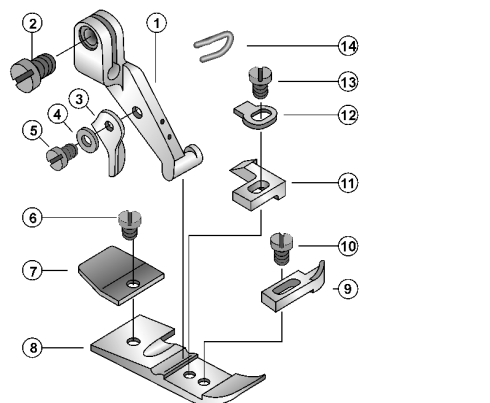


**119-99208**  
Crochet superiore  
(filati grossi)



**119-99307**  
Crochet inferiore  
**SS-6090620-TP**  
Vite crochet

**SS-9110430-TP** Vite crochet superiore



- |                   |                   |                    |                     |
|-------------------|-------------------|--------------------|---------------------|
| 1 - 118-72009     | Braccetto piedino | 8 - B1507-804-C00  | Suola               |
| 2 - SS-6090650-SP | Vite braccetto    | 9 - B1510-814-000  | Salva ricciolo      |
| 3 - B1530-804-000 | Aletta di fermo   | 10 - SS-6060440-TP | Vite salva ricciolo |
| 4 - WP-0250516-SD | Rondella          | 11 - B1509-804-C00 | Linguetta per punto |
| 5 - SS-7060610-SP | Vite aletta       | 12 - B1508-804-00B | Molla               |
| 6 - SS-6060210-SP | Vite coda         | 13 - SS-7080520-SP | Vite molla          |
| 7 - B1511-814-000 | Coda piedino      | 14 - 118-20701     | Salvadita           |

**118-76166**  
Piedino premistoffa completo

# Parti per ..... t/cuci (Organi di cucitura principali)

# JUKI

per : MO-3614; MO-3714; MO-3914 (-BE6) 4 fili

**SS-2110910-SL**  
Vite placca

**R4305-J0E-E00**  
(=R4305-J0E-EA0)  
Placca ago

**118-76869**  
Piedino premistoffa  
(=118-76851)

**119-49906**  
Griffa differenziale  
**SS-9111010-SP**  
Vite griffa

**119-49807**  
Griffa principale  
**SS-9111050-SP**  
Vite griffa

**118-87106**  
Griffa ausiliaria  
**SS-4080610-SP**  
Vite griffa

**118-45807**  
Coltello superiore

**118-45807(CT)**  
Coltello superiore  
in VIDIA

**B4111-804-00E(CT)**  
Coltello sup. in VIDIA  
(per materiali pesanti)

**SS-9111610-SP** Vite coltello superiore

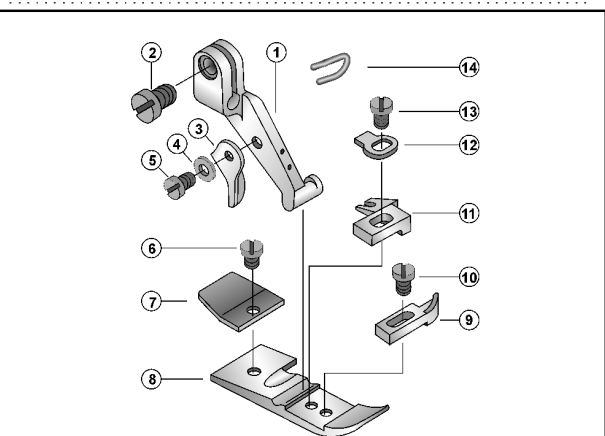
**118-45609(CT)**  
Coltello superiore  
in VIDIA  
**SS-9090813-TP**  
Vite coltello

**118-46003**  
Coltello inferiore  
**SS-9111010-SP**  
Vite coltello

**121-48706**  
Morsetto (2 aghi)  
**SS-8080310-TP**  
Vite ago

**121-76004**  
Crochet superiore  
**SS-9110430-TP**  
Vite crochet

**119-99307**  
Crochet inferiore  
**SS-6090620-SP**  
Vite crochet



- |                   |                   |                    |                     |
|-------------------|-------------------|--------------------|---------------------|
| 1 - 118-72009     | Braccetto piedino | 8 - B1507-814-00P  | Suola               |
| 2 - SS-6090650-SP | Vite braccetto    | 9 - B1510-814-000  | Salva ricciolo      |
| 3 - B1530-804-000 | Aletta di fermo   | 10 - SS-6060440-TP | Vite salva ricciolo |
| 4 - WP-0250516-SD | Rondella          | 11 - B1509-814-00P | Linguetta per punto |
| 5 - SS-7060610-SP | Vite aletta       | 12 - B1508-804-00B | Molla               |
| 6 - SS-6060210-SP | Vite coda         | 13 - SS-7080520-SP | Vite molla          |
| 7 - B1511-814-000 | Coda piedino      | 14 - 118-20701     | Salvadita           |

**118-76869**  
Piedino premistoffa completo

per : MO-3616; MO-3716; MO-3916 (-DE4) 5 fili

**SS-2110910-SL**  
Vite placca

**R4508-J0E-DA0**  
Placca ago

**121-53755**  
Piedino premistoffa  
(=121-53763)

**119-49906**  
Griffa differenziale  
**SS-9111010-SP**  
Vite griffa

**118-82800**  
Griffa principale  
**SS-9111050-SP**  
Vite griffa

**118-87403**  
Griffa ausiliaria  
**SS-4080610-SP**  
Vite griffa

**118-45906**  
Coltello superiore

**118-45906(CT)**  
Coltello superiore  
in VIDIA

**B4111-804-00E(CT)**  
Coltello sup. in VIDIA  
(per materiali pesanti)

**SS-9111610-SP** Vite coltello superiore

**118-45708(CT)**  
Coltello superiore  
in VIDIA  
**SS-9090813-TP**  
Vite coltello

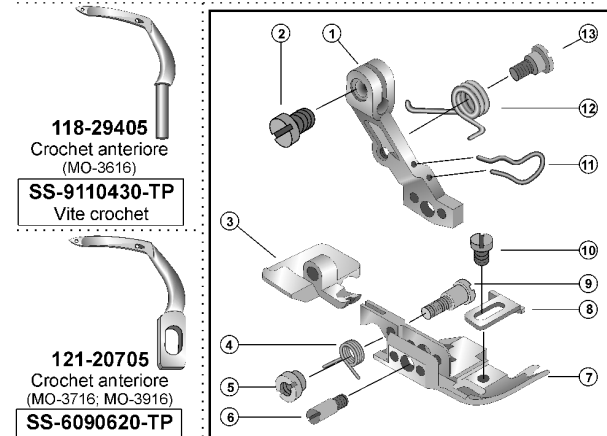
**118-46003**  
Coltello inferiore  
**SS-9111010-SP**  
Vite coltello

**121-49803**  
Morsetto (2 aghi)  
**SS-8080310-TP**  
Vite ago

**118-88104**  
Crochet superiore  
(filati mediofini)  
**SS-9110430-TP** Vite crochet superiore

**119-99208**  
Crochet superiore  
(filati grossi)

**119-99307**  
Crochet inferiore  
**SS-6090620-SP**  
Vite crochet

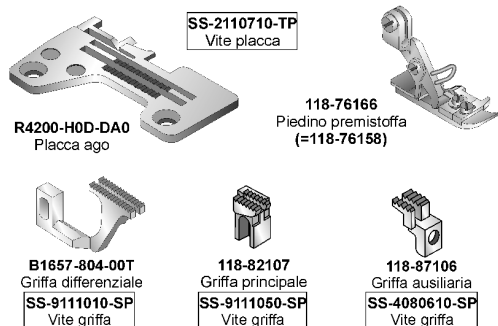


- |                   |                   |                    |                     |
|-------------------|-------------------|--------------------|---------------------|
| 1 - 121-56907     | Braccetto piedino | 8 - 121-67706      | Salva ricciolo      |
| 2 - SS-6090650-SP | Vite braccetto    | 9 - B1514-816-000  | Perno posteriore    |
| 3 - 121-64802     | Coda piedino      | 10 - SS-6060340-SP | Vite salva ricciolo |
| 4 - 121-67805     | Molla per coda    | 11 - 121-15408     | Salvadita           |
| 5 - B1513-816-000 | Dado              | 12 - 121-67607     | Molla braccetto     |
| 6 - 121-67409     | Perno anteriore   | 13 - 121-67508     | Vite molla          |
| 7 - 121-62202     | Suola             |                    |                     |

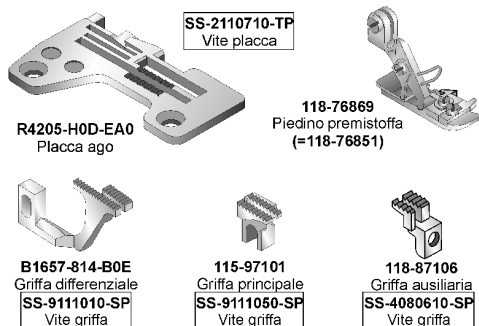
**121-53755**  
Piedino premistoffa completo  
(=121-53763)

# Parti per ..... t/cuci (Organi di cucitura sottoclassi) **JUKI**

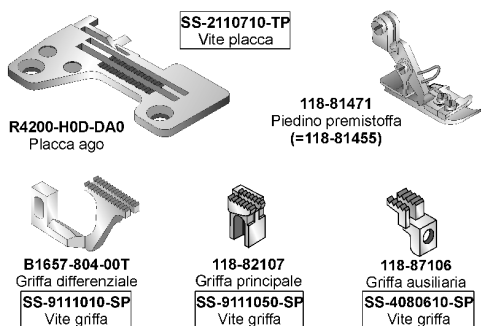
**MO-2404-0D4  
MO-2504-0D4**



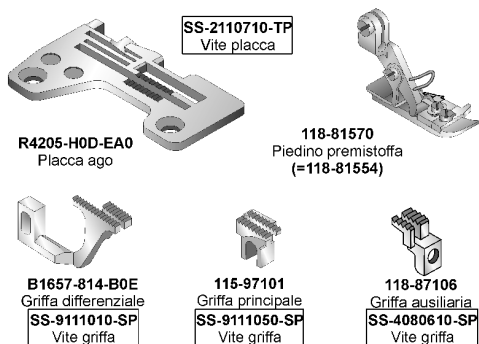
**MO-2414-BD4  
MO-2514-BD4**



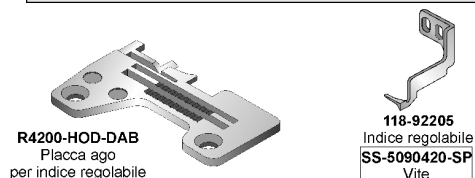
**MO-2404-0D4-200  
MO-2504-0D4-200**



**MO-2414-BD4-200  
MO-2514-BD4-200**



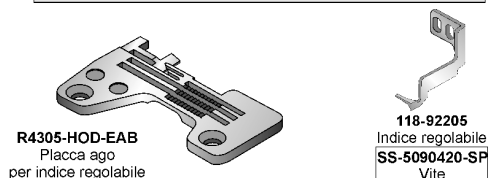
**Componenti speciali per: MO-2404; MO-2504**



**N o t a :**  
I pezzi illustrati sono montati in alternativa alle placche di serie mantenendo invariate le griffe, i piedini, i coltelli e i crochet.



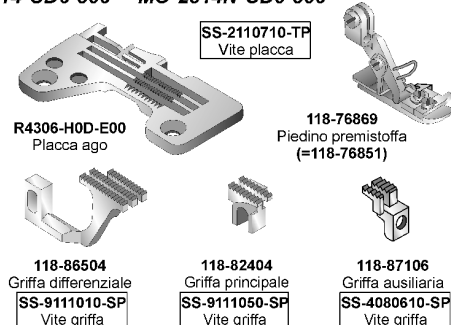
**Componenti speciali per: MO-2414; MO-2514**



**N o t a :**  
I pezzi illustrati sono montati in alternativa alle placche di serie mantenendo invariate le griffe, i piedini, i coltelli e i crochet.

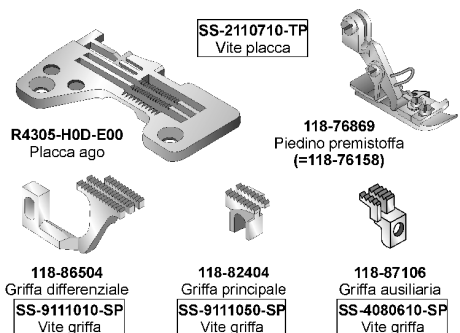


**MO-2412-CD6-300 MO-2412N-CD6-300  
MO-2512-CD6-300 MO-2512N-CD6-300  
MO-2414-CD6-300 MO-2414N-CD6-300  
MO-2514-CD6-300 MO-2514N-CD6-300**

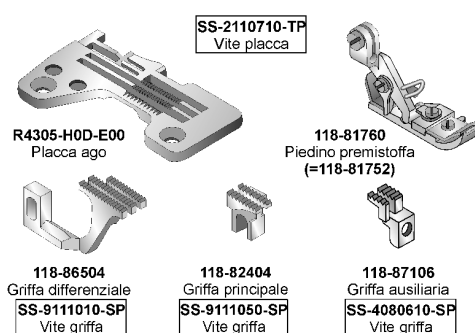


# Parti per ..... t/cuci (Organi di cucitura sottoclassi) JUKI

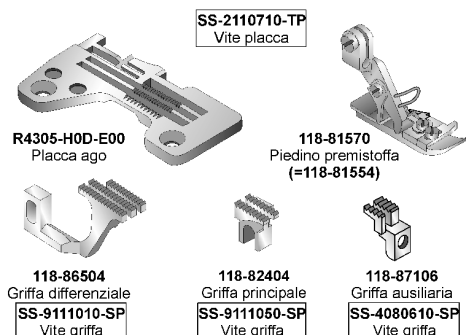
**MO-2414N-BD6-300**  
**MO-2514N-BD6-300**



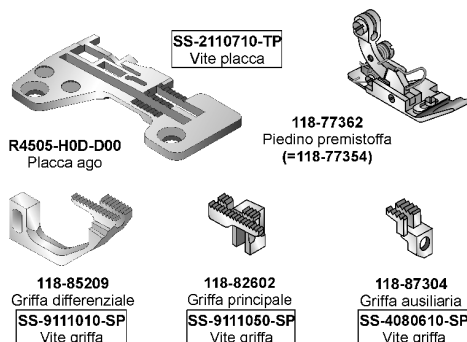
**MO-2414N-BD6-240/G17/Q056 ; MO-2414N-BD6-247/G17/Q056**  
**MO-2514N-BD6-240/G17/Q056 ; MO-2514N-BD6-247/G17/Q056**



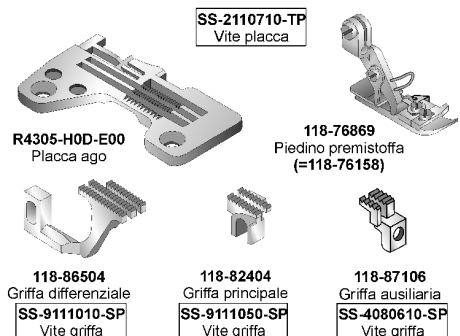
**MO-2414N-BD4-200 ; MO-2414N-BD6-200**  
**MO-2514N-BD4-200 ; MO-2514N-BD6-200**



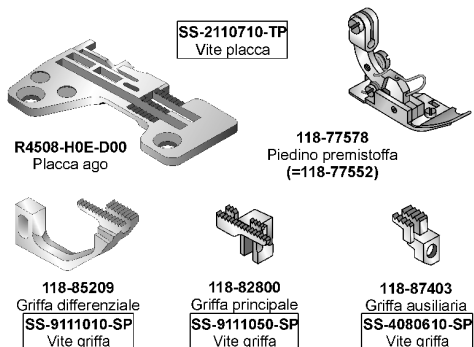
**MO-2415-BD4-300**  
**MO-2515-BD4-300**



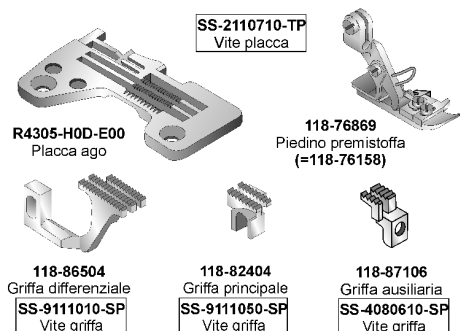
**MO-2414N-BD6-307**  
**MO-2514N-BD6-307**



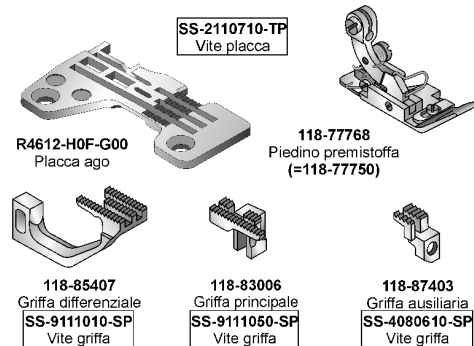
**MO-2415-DE4-300**  
**MO-2515-DE4-300**



**MO-2414N-BD6-40H**  
**MO-2514N-BD6-40H**

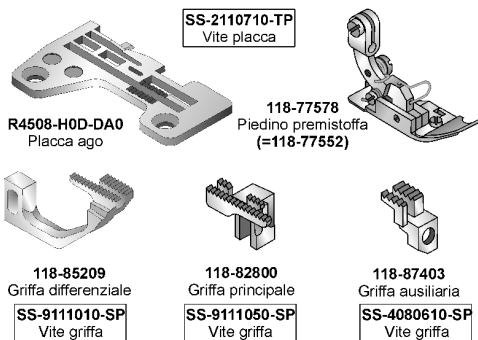


**MO-2415-FF6-500**  
**MO-2515-FF6-500**

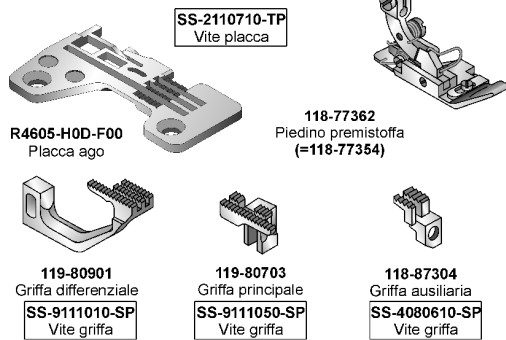


# Parti per ..... t/cuci (Organi di cucitura sottoclassi) JUKI

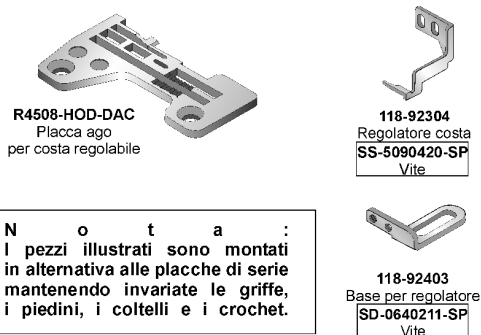
**MO-2416-DD4  
MO-2516-DD4**



**MO-2416-BD6-500  
MO-2516-BD6-500**

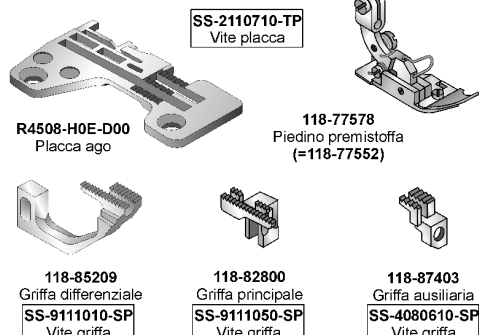


**Componenti speciali per: MO-2416; MO-2516**

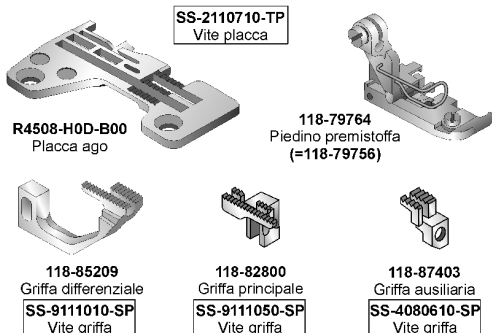


**N o t a :**  
I pezzi illustrati sono montati in alternativa alle placche di serie mantenendo invariate le griffe, i piedini, i coltelli e i crochet.

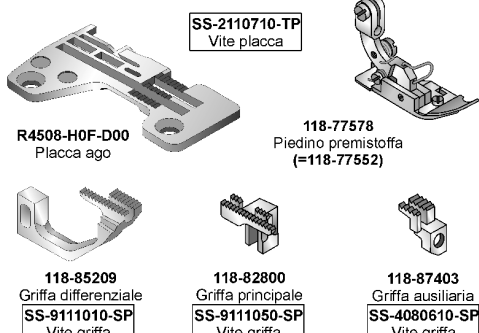
**MO-2416-DE4-300  
MO-2516-DE4-300**



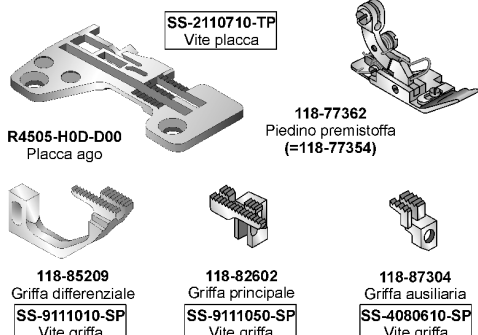
**MO-2416-DD4-100  
MO-2516-DD4-100**



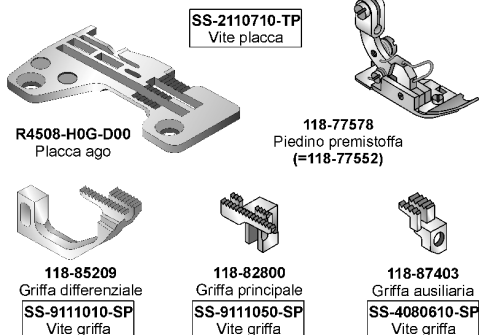
**MO-2416-DF4-300  
MO-2516-DF4-300**



**MO-2416-BD4-300  
MO-2516-BD4-300**

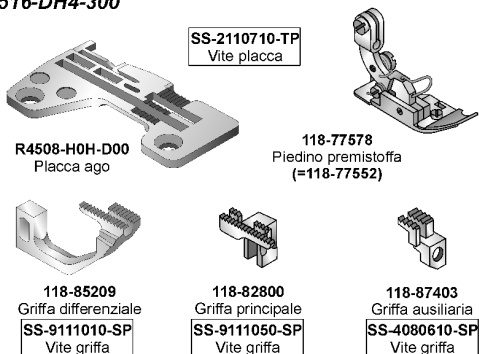


**MO-2416-DG4-300  
MO-2516-DG4-300**

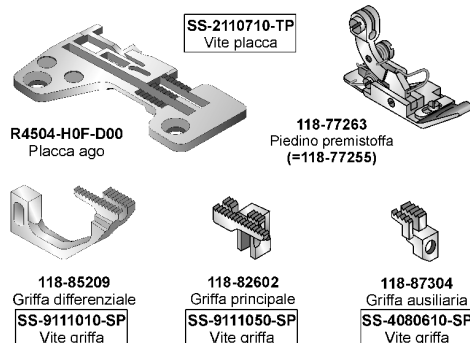


# Parti per ..... t/cuci (Organi di cucitura sottoclassi) JUKI

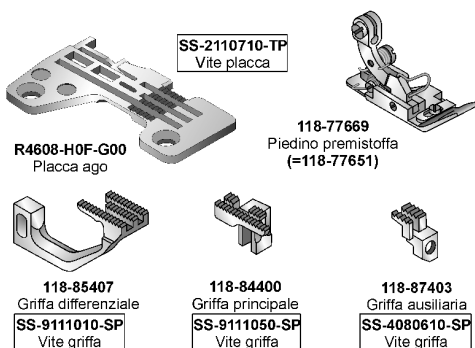
**MO-2416-DH4-300**  
**MO-2516-DH4-300**



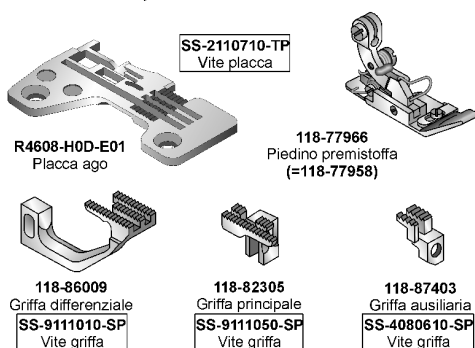
**MO-2416-AF4-300**  
**MO-2516-AF4-300**



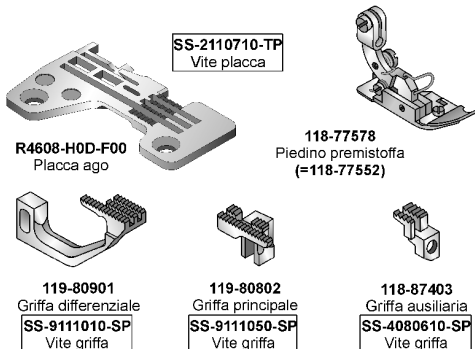
**MO-2416-DF6-500**  
**MO-2516-DF6-500**



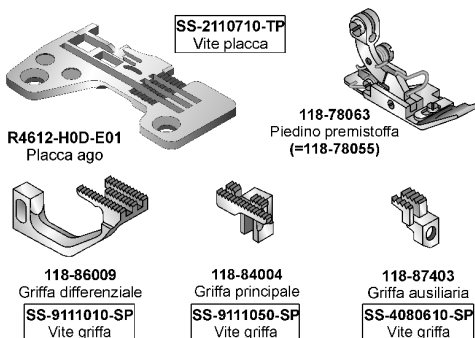
**MO-2443-DBD6-300 ; MO-2443-DBD6-307**  
**MO-2543-DBD6-300 ; MO-2543-DBD6-307**



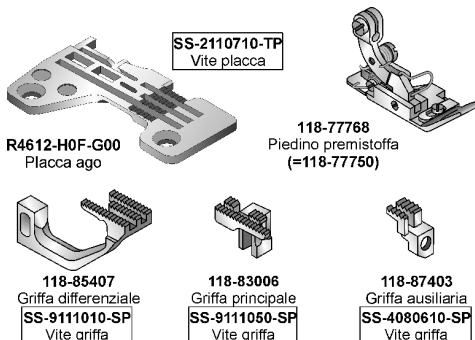
**MO-2416-DD6-500**  
**MO-2516-DD6-500**



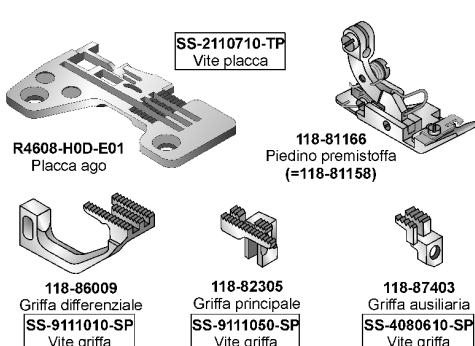
**MO-2443-FBD6-300 ; MO-2443-FBD6-307**  
**MO-2543-FBD6-300 ; MO-2543-FBD6-307**



**MO-2416-FF6-500**  
**MO-2516-FF6-500**

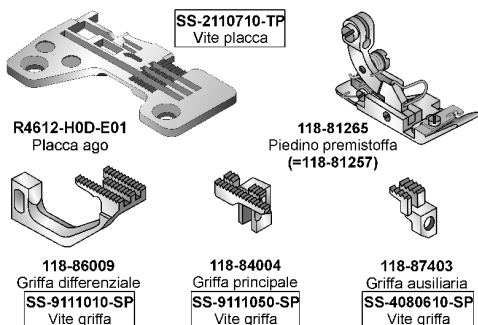


**MO-2443-DBD6-347/G05/Q056**  
**MO-2543-DBD6-347/G05/Q056**

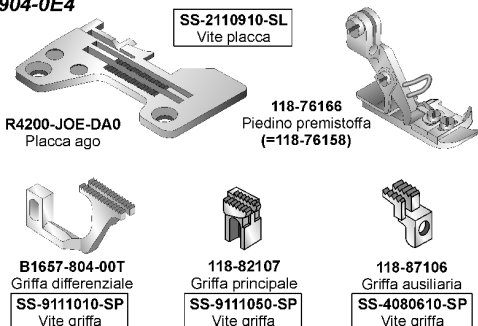


# Parti per ..... t/cuci (Organi di cucitura sottoclassi) JUKI

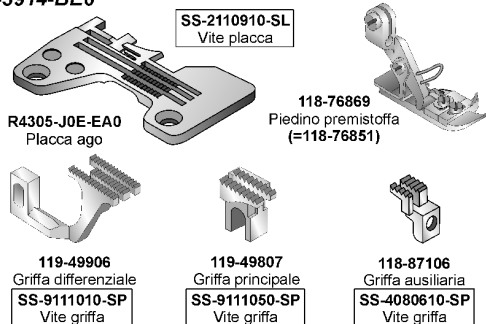
**MO-2443-FBD6-347/G05/Q056**  
**MO-2543-FBD6-347/G05/Q056**



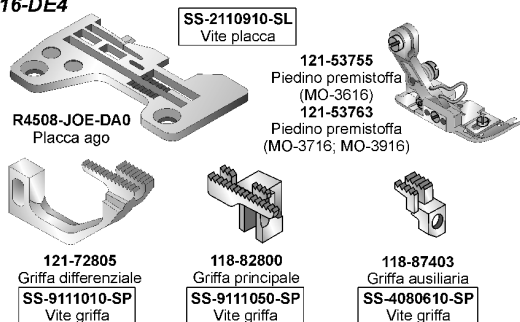
**MO-3604-0E4**  
**MO-3704-0E4**  
**MO-3904-0E4**



**MO-3614-BE6**  
**MO-3714-BE6**  
**MO-3914-BE6**

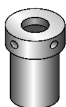
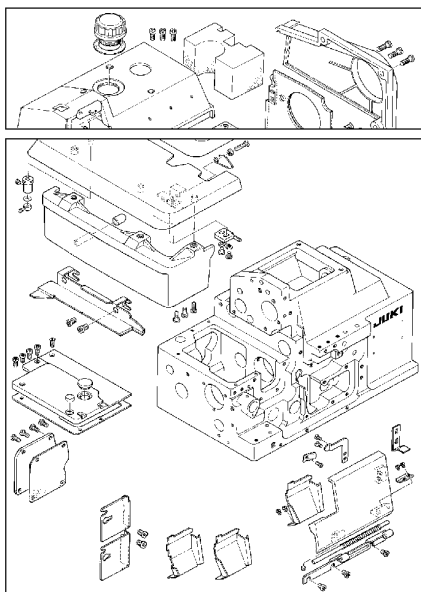


**MO-3616-DE4**  
**MO-3716-DE4**  
**MO-3916-DE4**



Serie : MO-2400 ; MO-2500

### COMPONENTI SUPPORTO



**115-01301**  
Bussola eccentrica  
**SS-8110422-TP**  
Vite



**118-02303**  
Fermo  
**SS-4110715-SP**  
Vite  
**WP-0450000-SD**  
Rondella



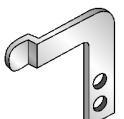
**118-02402**  
Molla  
**SS-6111740-SP**  
Vite  
**NS-6110420-SP**  
Dado



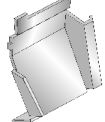
**TA-1250406-RO**  
Tappo



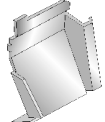
**118-03400**  
Molla del copri crochet  
**SS-7110720-SP**  
Vite



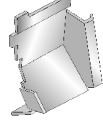
**118-03301**  
Lamella del copri crochet  
**SS-7090530-SP**  
Vite



**118-67108**  
Carter di protezione  
(MO-2404; MO-2504)



**118-67207**  
Carter di protezione  
(MO-2414; MO-2514)

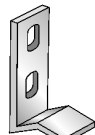


**118-67306**  
Carter di protezione  
(MO-2416; MO-2516)

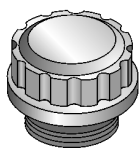
**SS-3090610-SP** Vite carter di protezione



**118-03103**  
Plastrina  
**SS-7090530-SP**  
Vite



**118-03202**  
Molla



**118-00604**  
Tappo olio



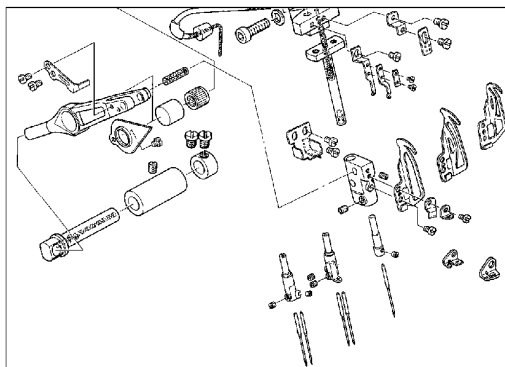
**B1140-716-000**  
Molla



**115-00808**  
Guarnizione tappo

Serie : MO-2400 ; MO-2500

### COMPONENTI MOVIMENTO AGO



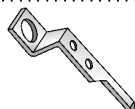
**118-16105**  
Tendifilo  
**SS-6080410-SP**  
Vite



**118-16501**  
Squadretta per guidafilo  
**SS-7090540-TP**  
Vite



**118-16600**  
Guidafile  
**SS-7090530-SP**  
Vite



**118-16857**  
Base per morsetto  
(MO-2416; MO-2516)  
**SS-6080410-SP**  
Vite



**118-16907**  
Linguetta passafilo  
(MO-2416; MO-2516)



**118-17103**  
Rosetta di bloccaggio  
(MO-2416; MO-2516)

**SS-5060310-SP** Vite



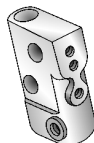
**118-16006**  
Leva prendifilo  
vecchio tipo  
(MO-2404; MO-2416; MO-2504; MO-2516)



**118-16014**  
Leva prendifilo  
nuovo tipo



**118-17301**  
Leva prendifilo  
(MO-2414; MO-2514)



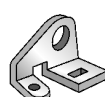
**118-15503**  
Supporto morsetto



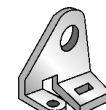
**118-16204**  
Molla



**118-16303**  
Guida passafilo



**118-16402**  
Guida passafilo  
vecchio tipo

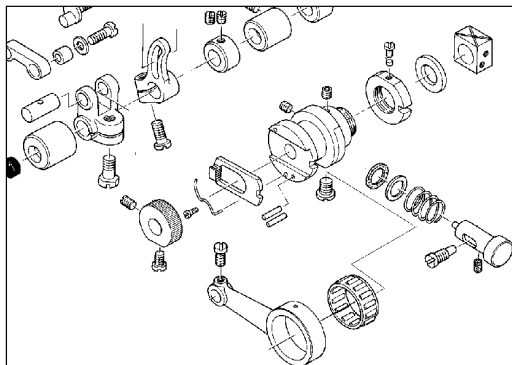


**118-16410**  
Guida passafilo  
nuovo tipo

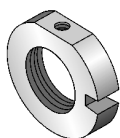


Serie : MO-2400 ; MO-2500

**COMPONENTI MECCANISMO MOVIMENTO**



**B1609-804-B00**  
Gabbia a rulli

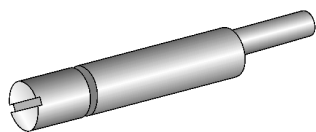
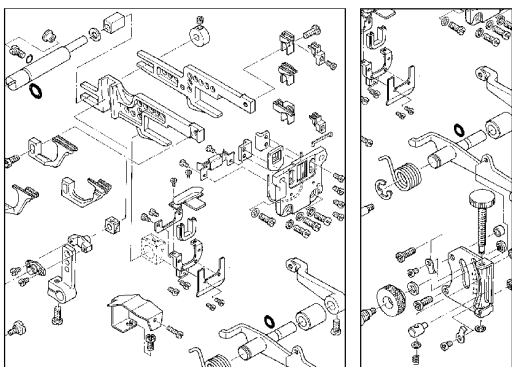


**118-23309**  
Dado



**PS-0300132-KH**  
Spina

**COMPONENTI MECCANISMO MOVIMENTO**



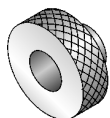
**118-24505**  
Albero



**118-24653**  
Collare  
**SS-8660330-SP**  
Vite



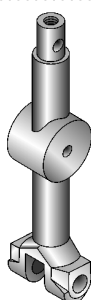
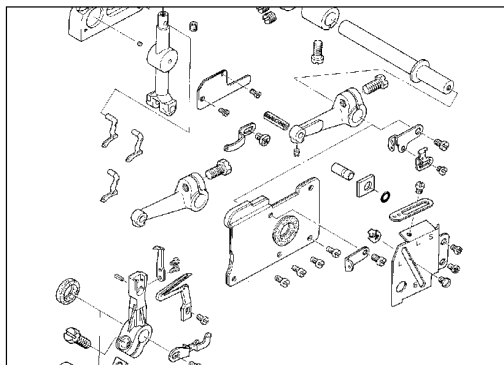
**115-28908**  
Molla



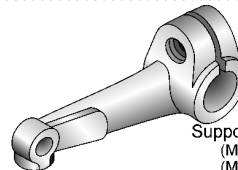
**B1647-704-000-A**  
Dado bloccaggio  
movimento differenziale

Serie : MO-2400 ; MO-2500

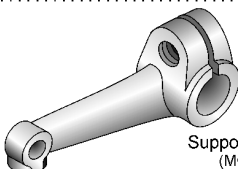
**COMPONENTI GRUPPO CROCHET SUPERIORE ED INFERIORE**



**118-34553**  
Supporto crochet sup.  
(nuovo tipo)  
**118-31674**  
Supporto crochet sup.  
(vecchio tipo)



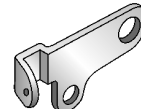
**118-31450**  
Supporto per connessione  
(MO-2404 ; MO-2416)  
(MO-2504 ; MO-2516)  
**SS-9151210-TP**  
Vite



**118-31559**  
Supporto per connessione  
(MO-2414 ; MO-2514)  
**SS-9151210-TP**  
Vite



**118-33308**  
Guidafilo superiore  
**SS-4090615-SP**  
Vite



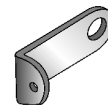
**118-33001**  
Tirafilo destro  
**SS-7110840-SP**  
Vite



**118-33506**  
Tirafilo crochet inferiore  
**SS-6080410-SP**  
Vite



**118-33407**  
Guidafilo crochet inf.  
**SS-3090610-SP**  
Vite



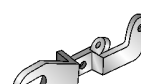
**118-33100**  
Guidafilo inferiore  
**SS-7090850-SP**  
Vite



**118-90001**  
Salva ago  
**SS-6060410-TP**  
Vite



**115-44756**  
Supporto crochet sup.  
(per crochet diritti)  
**SS-6080410-SP**  
Vite



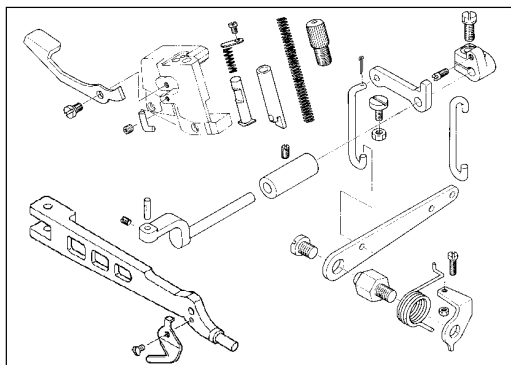
**118-33209**  
Tirafilo sinistro  
**SS-7110840-SP**  
Vite



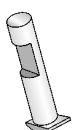
**118-32458**  
Supporto crochet inf.  
**SS-9151210-TP**  
Vite

Serie : MO-2400 ; MO-2500

## COMPONENTI GRUPPO PIEDINO PREMISTOFFA



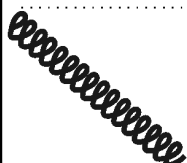
**118-20909**  
Molla



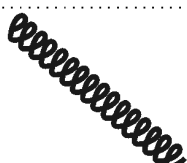
**118-20305**  
Barretta piedino



**118-20156**  
Barretta



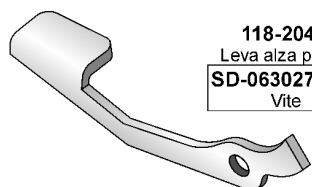
**B1515-804-00B**  
Molla



**B1515-804-000-A**  
Molla  
(per materiali leggeri)



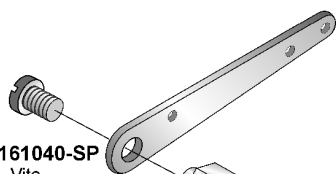
**118-20206**  
Vite regola pressione



**118-20404**  
Leva alza piedino  
**SD-0630271-SP**  
Vite



**118-19406**  
Gancio vecchio tipo



**SS-7161040-SP**  
Vite

**118-19307**  
Leva

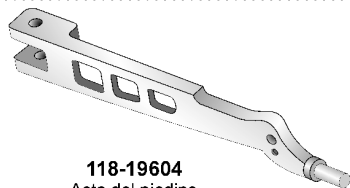
**118-19109**  
Perno a vite

**118-19208**  
Molla

**B1529-804-000**  
Fermo per leva



**118-19414**  
Gancio nuovo tipo



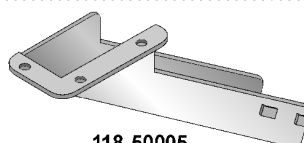
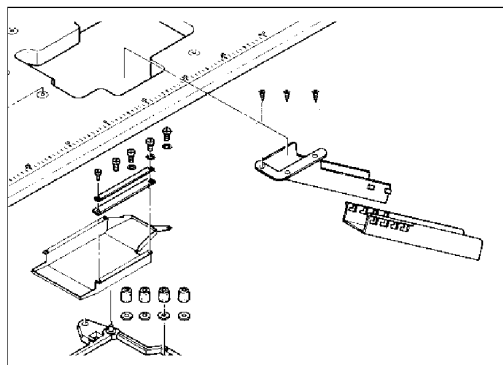
**118-19604**  
Asta del piedino



**B1528-804-000-A**  
Coltello  
**SS-5060410-SP**  
Vite

Serie : MO-2400 ; MO-2500

## COMPONENTI SUL TAVOLO

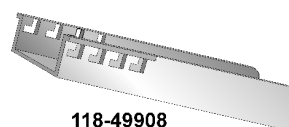


**118-50005**  
Canaletto di scarico superiore



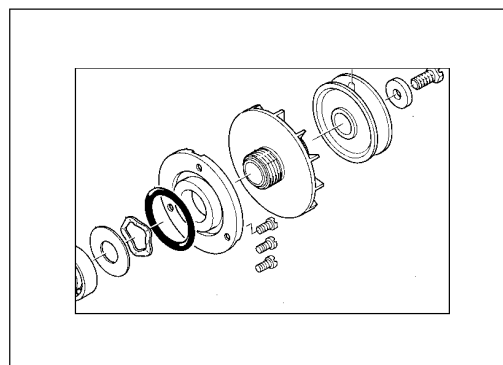
**115-71403**  
Gommino

**118-50054**  
Canaletto di scarico rifiuti completo

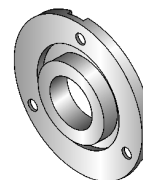


**118-49908**  
Canaletto di scarico inferiore

## COMPONENTI ALBERO A GOMITO



**RO-3473501-00**  
Guarnizione supporto



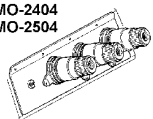
**118-11403**  
Supporto cuscinetto

**SS-4121015-SP**  
Vite

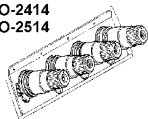
Serie : MO-2400 ; MO-2500

COMPONENTI TENSIONI

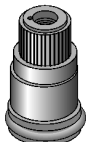
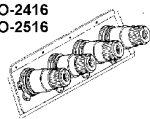
MO-2404  
MO-2504



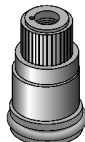
MO-2414  
MO-2514



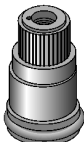
MO-2416  
MO-2516



**B3102-704-0B0**  
Tensione completa  
(gialla)



**B3101-704-0B0**  
Tensione completa  
(rossa)



**B3103-704-0B0**  
Tensione completa  
(blu)



**B3106-704-00C**  
Bottone  
(giallo)



**B3106-704-00A**  
Bottone  
(rosso)



**B3106-704-00B**  
Bottone  
(blu)



**B3112-704-000**  
Bussola



**B3112-704-000**  
Bussola



**B3112-704-000**  
Bussola



**B3102-804-000**  
Molla



**B3101-804-000**  
Molla



**B3103-804-000**  
Molla



**B3107-704-000**  
Scodellino



**B3107-704-000**  
Scodellino



**B3107-704-000**  
Scodellino



**B3120-704-000**  
Feltro



**B3120-704-000**  
Feltro



**B3120-704-000**  
Feltro



**B3126-012-000**  
Disco tensione



**B3126-012-000**  
Disco tensione



**B3126-012-000**  
Disco tensione



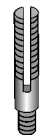
**B3120-352-000**  
Feltro



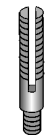
**B3120-352-000**  
Feltro



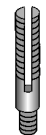
**B3120-352-000**  
Feltro



**B3105-804-000**  
Perno tensione



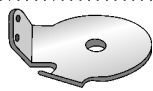
**B3105-804-000**  
Perno tensione



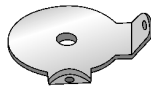
**B3105-804-000**  
Perno tensione



**B3109-704-000**  
Guida filo  
(MO-2504; 2514; 2516)



**115-51009**  
Guida filo  
(MO-2514)



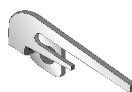
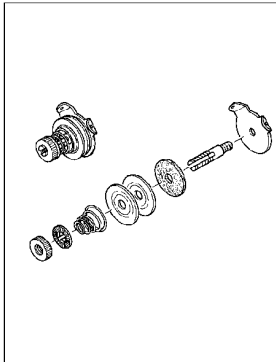
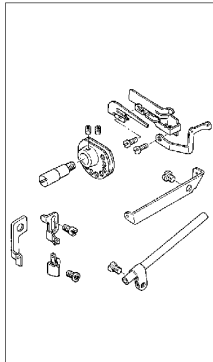
**115-50308**  
Guida filo  
(MO-2516)

**B3108-704-000**  
Guida filo  
(MO-2404; 2414; 2416)

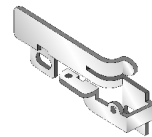
**118-36301**  
Guida filo  
(MO-2414; MO-2416)

Per : MO-2416 ; MO-2516

COMPONENTI PER TENSIONE AUSILIARIA



**B2204-816-000**  
Gancio



**118-29504**  
Guida filo



**118-29603**  
Guida filo



**118-17202**  
Passa filo  
(vecchio tipo)

**SS-4110715-SP**  
Vite



**118-17210**  
Passa filo  
(nuovo tipo)

**SS-4110715-SP**  
Vite



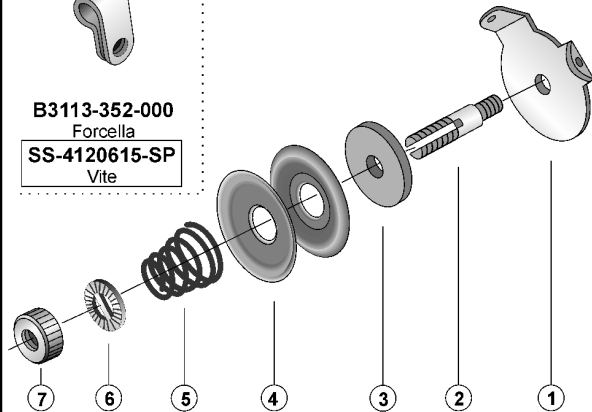
**118-16709**  
Passa filo

**SS-4110715-SP**  
Vite

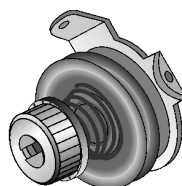


**B3113-352-000**  
Forcella

**SS-4120615-SP**  
Vite



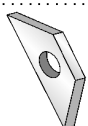
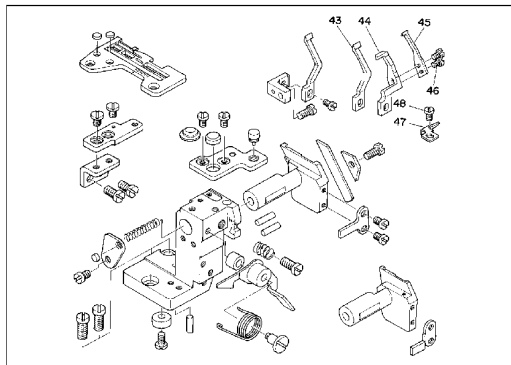
- 1 - 115-50308 Guida filo
- 2 - 115-50803 Perno tensione
- 3 - B3120-352-000 Feltro
- 4 - B3126-012-000 Disco tensione
- 5 - B2017-372-000 Molla
- 6 - B3120-125-000 Disco barrato
- 7 - B2314-019-000 Dado tensione



**115-50852**  
Tensione supplementare  
completa  
(MO-2416; MO-2516)

Serie : MO-2400 ; MO-2500

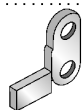
COMPONENTI GRUPPO COLTELLO INFERIORE-PLACCA



**118-46102**  
Ferma coltello  
**SS-9111010-SP**  
Vite



**118-46409**  
Linguetta antirotazione  
(MO-2404 ; MO-2414)  
(MO-2504 ; MO-2514)  
**SS-7090710-SP**  
Vite



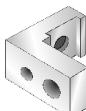
**118-46508**  
Linguetta antirotazione  
(MO-2416; MO-2516)  
**SS-7090710-SP**  
Vite



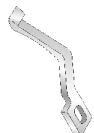
**118-01859**  
Leva



**118-02006**  
Molla per leva



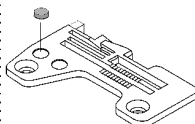
**118-47100**  
Porta salva ago  
**SS-7110840-SP**  
Vite



**118-90100**  
Salva ago  
(MO-2404; MO-2504)



**118-90308**  
Salva ago  
(MO-2414; MO-2514)



**118-06304**  
Tappo per placca ago



**118-90506**  
Salva ago  
(MO-2416; MO-2516)  
**SS-7090610-SP**  
Vite



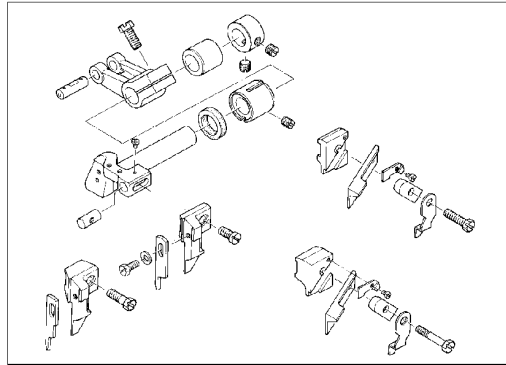
**118-90605**  
Salva ago  
(MO-2416; MO-2516)  
**SS-7060510-SP**  
Vite



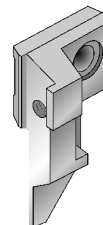
**118-90704**  
Salva ago  
(MO-2416; MO-2516)  
**SS-6090560-TP**  
Vite

Serie : MO-2400 ; MO-2500

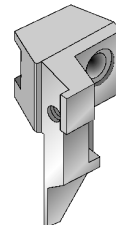
COMPONENTI GRUPPO COLTELLO SUPERIORE



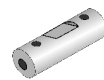
**115-65801**  
Perno guida coltello



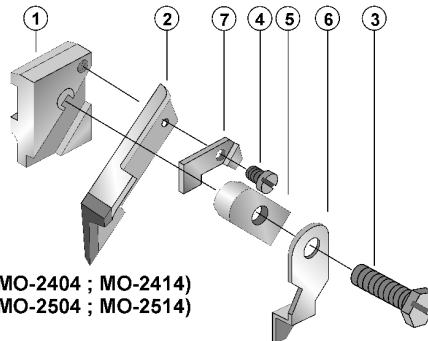
**118-45302**  
Supporto coltello sup.  
(MO-2404 ; MO-2414)  
(MO-2504 ; MO-2514)  
**SS-6111040-SP**  
Vite



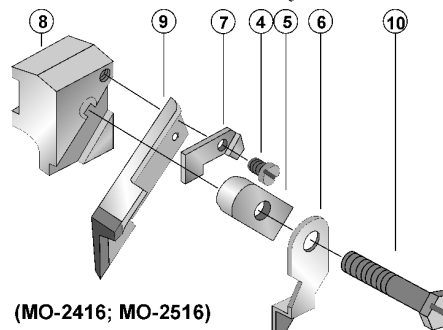
**118-45401**  
Supporto coltello sup.  
(MO-2416; MO-2516)  
**SS-6111610-SP**  
Vite



**B1403-352-C00**  
Perno



(MO-2404 ; MO-2414)  
(MO-2504 ; MO-2514)

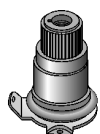


(MO-2416; MO-2516)

- 1 - **115-98000** Supporto coltello (MO-2404 ; MO-2414)
- 2 - **118-45807(CT)** Coltello superiore (MO-2504 ; MO-2514)
- 3 - **SS-9111610-SP** Vite

per : MO-3600; MO-3700; MO-3900

### MO-3600



**122-84857**  
Tensione cpl. (gialla)  
**122-84758**  
Tensione cpl. (rossa)  
**122-84956**  
Tensione cpl. (blu)



**122-85102**  
Bottone (giallo)  
**122-85003**  
Bottone (rosso)  
**122-85201**  
Bottone (blu)



**122-85508**  
Bussola



**122-84808**  
Molla  
**122-84709**  
Molla  
**122-84907**  
Molla



**122-85409**  
Scodellino



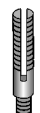
**122-85607**  
Feltro



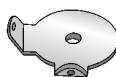
**122-85706**  
Disco tensione



**122-85805**  
Feltro

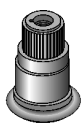


**122-85300**  
Perno tensione



**122-85904**  
Guida filo  
**NS-6110420-SP**  
Dado

### MO-3700



**122-54850**  
Tensione cpl. (gialla)  
**122-54751**  
Tensione cpl. (rossa)  
**122-54959**  
Tensione cpl. (blu)



**119-56901**  
Bottone (giallo)  
**119-56819**  
Bottone (rosso)  
**119-56802**  
Bottone (blu)



**B3112-704-000**  
Bussola



**B3102-804-000**  
Molla  
**B3101-804-000**  
Molla  
**B3103-804-000**  
Molla



**119-57305**  
Scodellino



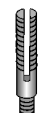
**B3120-704-000**  
Feltro



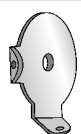
**122-54504**  
Disco tensione



**122-54603**  
Feltro

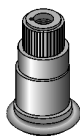


**B3105-804-000**  
Perno tensione



**B3108-704-000**  
Guida filo

### MO-3900



**121-26967**  
Tensione cpl. (gialla)  
**121-26868**  
Tensione cpl. (rossa)  
**121-27064**  
Tensione cpl. (blu)



**121-26918**  
Bottone (giallo)  
**121-26819**  
Bottone (rosso)  
**121-27015**  
Bottone (blu)



**B3112-704-000**  
Bussola



**B3102-804-000**  
Molla  
**B3101-804-000**  
Molla  
**B3103-804-000**  
Molla



**121-26702**  
Scodellino



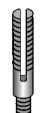
**B3120-704-000**  
Feltro



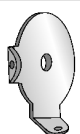
**B3126-012-000**  
Disco tensione



**B3120-352-000**  
Feltro

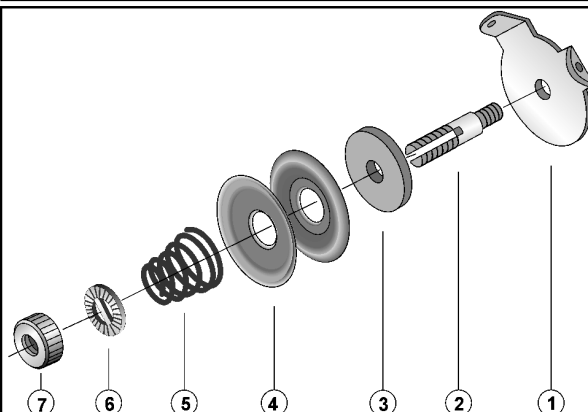


**121-26405**  
Perno tensione

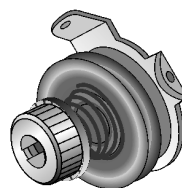


**121-26504**  
Guida filo

per : MO-3616

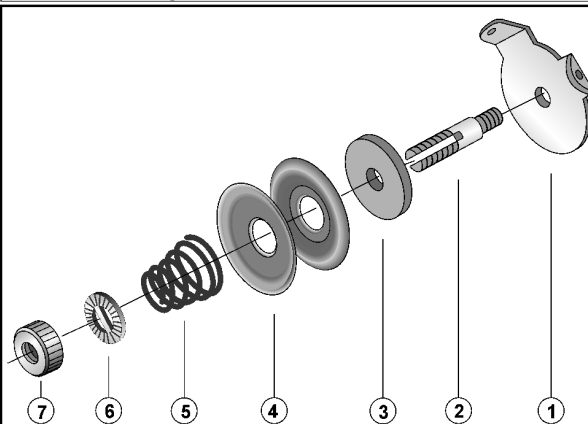


- |               |                 |
|---------------|-----------------|
| 1 - 122-86100 | Guida filo      |
| 2 - 122-86001 | Perno tensione  |
| 3 - 122-86209 | Feltro          |
| 4 - 122-86605 | Disco tensione  |
| 5 - 122-86407 | Molla           |
| 6 - 122-86506 | Disco con barra |
| 7 - 122-86308 | Dado tensione   |

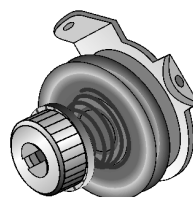


**122-86050**  
Tensione supplementare completa (MO-3616)

per : MO-3716; MO-3916



- |                   |                |
|-------------------|----------------|
| 1 - 115-50308     | Guida filo     |
| 2 - 115-50803     | Perno tensione |
| 3 - B3120-352-000 | Feltro         |
| 4 - B3126-012-000 | Disco tensione |
| 5 - B2017-372-000 | Molla          |
| 6 - B3120-125-000 | Disco barrato  |
| 7 - B2314-019-000 | Dado tensione  |



**115-50852**  
Tensione supplementare completa (MO-3716; MO-3916)

per : MO-3600; MO-3700; MO-3900



**115-01301**  
Bussola eccentrica  
**SS-8110410-TP**  
Vite



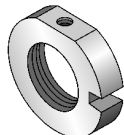
**118-02402**  
Molla  
(MO-3700; MO-3900)



**115-00808**  
Guarnizione tappo olio  
(MO-3900)



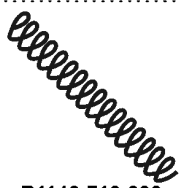
**B1609-804-B00**  
Gabbia a rulli  
(MO-3700)



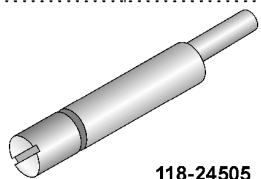
**118-23309**  
Dado  
(MO-3700)



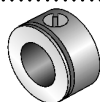
**PS-0300132-KH**  
Spina



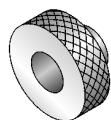
**B1140-716-000**  
Molla



**118-24505**  
Albero  
(MO-3700; MO-3900)



**118-24653**  
Collare  
(MO-3700; MO-3900)  
**SS-8660330-SP**  
Vite



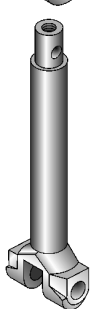
**B1647-704-000-A**  
Dado bloccaggio  
movimento differenziale



**115-44756**  
Supporto crochet  
superiore (dritto)  
(MO-3900)  
**SS-6080410-SP**  
Vite



**B2512-804-000-A**  
Guida crochet sup.  
(MO-3600; MO-3700)



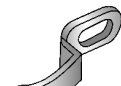
**121-23204**  
Guida crochet sup.  
(MO-3900)



**118-33407**  
Guidafileto crochet inf.  
**SS-3090610-SP**  
Vite

**118-31617**  
Supporto crochet sup.  
(MO-3600; MO-3700)

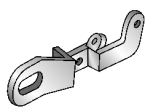
**121-22909**  
Supporto crochet sup.  
(MO-3900)



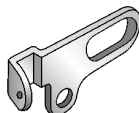
**118-33308**  
Guidafileto superiore  
**SS-4090615-SP**  
Vite



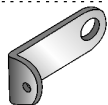
**118-90001**  
Salva ago  
**SS-6060440-TP**  
Vite



**118-33209**  
Tirafilo sinistro  
(MO-3600; MO-3700)  
**SS-7110840-SP**  
Vite



**121-24004**  
Tirafilo destro  
**SS-7110840-SP**  
Vite



**118-33100**  
Guidafileto inferiore  
(MO-3600; MO-3900)  
**SS-7090850-SP**  
Vite



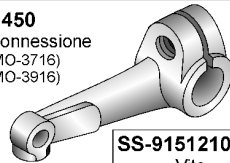
**B3113-352-000**  
Forcella  
**SS-4120615-SP**  
Vite



**118-33506**  
Tirafilo crochet inferiore  
**SS-6080410-SP**  
Vite

per : MO-3600; MO-3700; MO-3900

**118-31450**  
Supporto per connessione  
(MO-3704; MO-3716)  
(MO-3904; MO-3916)

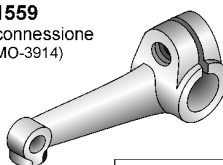


**SS-9151210-TP**  
Vite



**B1515-804-00B**  
Molla

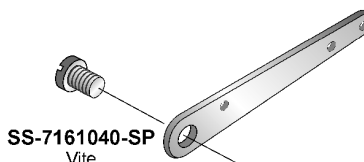
**118-31559**  
Supporto per connessione  
(MO-3714; MO-3914)



**SS-9151210-TP**  
Vite



**B1528-804-000-A**  
Coltello  
**SS-6060440-TP**  
Vite



**SS-7161040-SP**  
Vite

**118-19315**  
Leva  
(MO-3600; MO-3900)

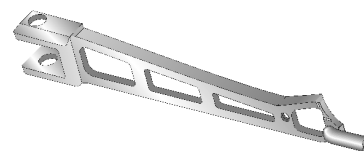
**118-19307**  
Leva  
(MO-3700)

**118-19109**  
Perno a vite

**118-19208**  
Molla



**118-19414**  
Gancio

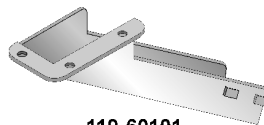


**122-53811**  
Asta del piedino  
(MO-3600; MO-3900)

**122-53803**  
Asta del piedino  
(MO-3700)



**115-71403**  
Gommino



**119-60101**  
Canaletto di scarico superiore



**RO-3473501-00**  
Guarnizione per  
supporto cuscinetto

**119-60150**  
Canaletto di scarico rifiuti completo



**119-60002**  
Canaletto di scarico inferiore



**120-15301**  
Salva ago  
(MO-3616)  
(MO-3716)  
(MO-3916)

**SS-7090710-SP**  
Vite



**118-90100**  
Salva ago  
(MO-3604)  
(MO-3704)  
(MO-3904)



**118-90308**  
Salva ago  
(MO-3614)  
(MO-3714)  
(MO-3914)

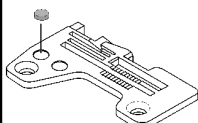


**120-15400**  
Salva ago  
(MO-3616)  
(MO-3716)  
(MO-3916)

**SS-7090610-SP** Vite salva ago

**SS-7060510-SP**  
Vite

per : MO-3600; MO-3700; MO-3900



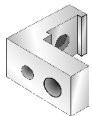
**118-06304**  
Tappo per placca ago



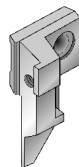
**118-02006**  
Molla per leva  
(MO-3700; MO-3900)



**115-65801**  
Perno guida coltello



**118-47100**  
Porta salva ago  
**SS-7110840-SP**  
Vite

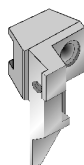


**121-33302**  
Supporto coltello sup.  
(MO-3604; MO-3614)  
(MO-3704; MO-3714)  
(MO-3904; MO-3914)

**SS-6111040-SP**  
Vite

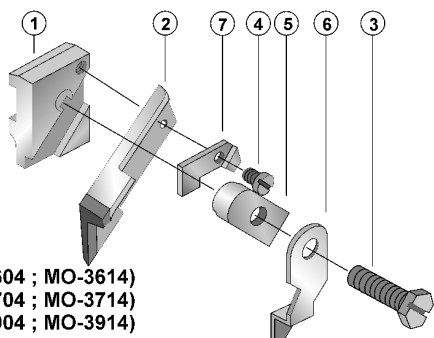


**118-23804**  
Perno

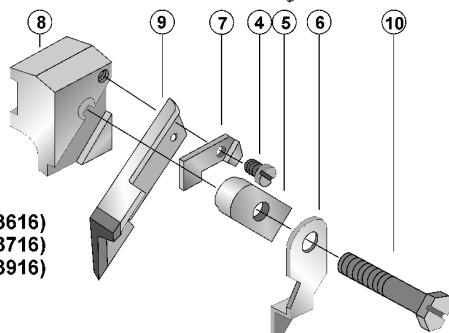


**121-33401**  
Supporto coltello sup.  
(MO-3616)  
(MO-3716)  
(MO-3916)

**SS-6111610-SP**  
Vite



(MO-3604 ; MO-3614)  
(MO-3704 ; MO-3714)  
(MO-3904 ; MO-3914)



(MO-3616)  
(MO-3716)  
(MO-3916)

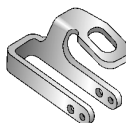
- |     |                      |                    |  |
|-----|----------------------|--------------------|--|
| 1 - | <b>115-98000</b>     | Supporto coltello  | } (MO-3604 ; MO-3614)                        |
| 2 - | <b>118-45807(CT)</b> | Coltello superiore |  |
| 3 - | <b>SS-9111610-SP</b> | Vite               | } (MO-3704 ; MO-3714)<br>(MO-3904 ; MO-3914) |



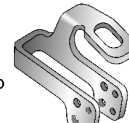
**122-80608**  
Supporto per morsetto ago  
(MO-3600; MO-3900)

**SS-6080720-SP**  
Vite

per : MO-3600; MO-3700; MO-3900



**121-11209**  
Guida filo ago  
(MO-3604; MO-3616)  
(MO-3704; MO-3716)  
(MO-3904; MO-3916)



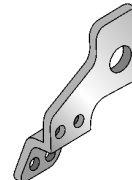
**121-11308**  
Guida filo ago  
(MO-3614)  
(MO-3714)  
(MO-3914)

**SS-4110515-SP** Vite



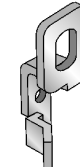
**122-81705**  
Guida leva  
(MO-3604)

**121-11803**  
Guida leva  
(MO-3704)  
(MO-3904)



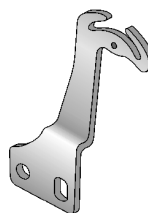
**122-81804**  
Guida leva  
(MO-3614)

**121-11902**  
Guida leva  
(MO-3714)  
(MO-3914)



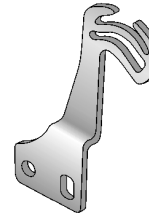
**121-12009**  
Guida leva  
(MO-3616)  
(MO-3716)  
(MO-3916)

**SS-4110515-SP** Vite



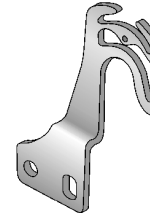
**122-81408**  
Leva prendifilo  
(MO-3604)

**121-11506**  
Leva prendifilo  
(MO-3704)  
(MO-3904)



**122-81507**  
Leva prendifilo  
(MO-3614)

**121-11605**  
Leva prendifilo  
(MO-3714)  
(MO-3914)



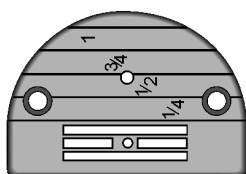
**121-81606**  
Leva prendifilo  
(MO-3616)

**121-11704**  
Leva prendifilo  
(MO-3716)  
(MO-3916)

**SS-6090670-TP** Vite

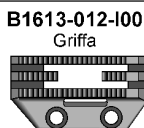
# Parti per ..... DDL-555; 5550 ecc. JUKI

## Serie: DDL-555; DDL-5550; DDL-5550N; ecc.



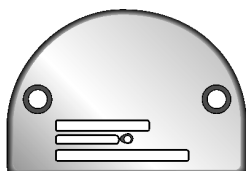
**B1109-012-I0B**  
Placca ago standard  
(=D1109-555-D01)

**SS-2110920-TP**  
**SS-2110915-SP**  
Viti placca



**B1613-012-I00**  
Griffa

**SS-4080620-TP**  
Vite griffa



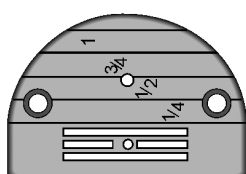
**B1109-012-A00**  
Placca ago standard  
(DDL-555; DDL-5550)

**SS-2110920-TP**  
**SS-2110915-SP**  
Viti placca



**B1613-012-A00**  
Griffa

**SS-4080620-TP**  
Vite griffa



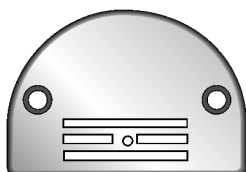
**B1109-552-000**  
Placca ago  
(vers. JA)

**SS-2110920-TP**  
**SS-2110915-SP**  
Viti placca



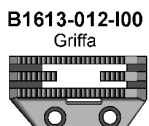
**B1613-552-000**  
Griffa

**SS-4080620-TP**  
Vite griffa



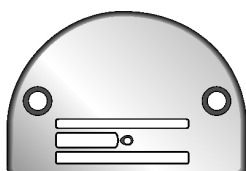
**B1109-012-I00**  
Placca ago materiali  
leggeri

**SS-2110920-TP**  
**SS-2110915-SP**  
Viti placca



**B1613-012-I00**  
Griffa

**SS-4080620-TP**  
Vite griffa



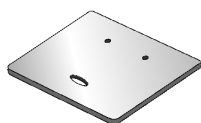
**B1109-555-H0B**  
Placca ago materiali  
pesanti

**SS-2110920-TP**  
**SS-2110915-SP**  
Viti placca



**B1613-555-H00**  
Griffa

**SS-4080620-TP**  
Vite griffa



**B1110-012-000**  
Placca scorrevole



**110-01658**  
Placca scorrevole  
completa



**110-18504**  
Guidafilo A  
**110-01500**  
Vite



**110-01609**  
Molla  
**SS-6060210-SP**  
Vite



**B1114-012-000**  
Perno



**110-18603**  
Guidafilo B  
**SS-6110610-TP**  
Vite



**TA-1250705-R0**  
Tappo in gomma

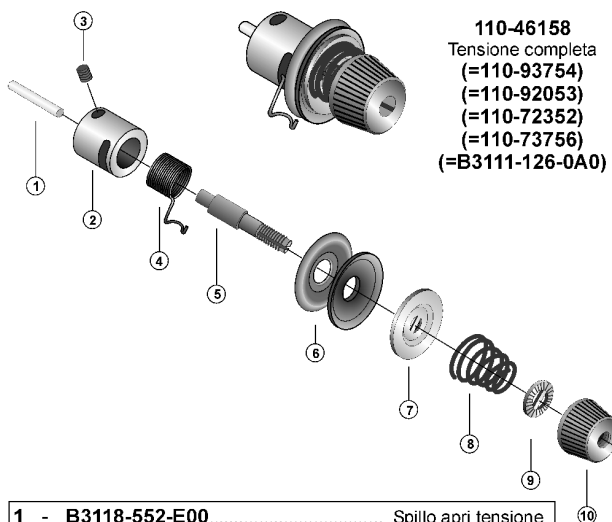


**TA-1250406-R0**  
Tappo in gomma



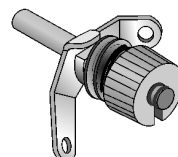
**TA-2101002-R0**  
Tappo in gomma

## Serie: DDL-555; DDL-5550; DDL-5550N; ecc.

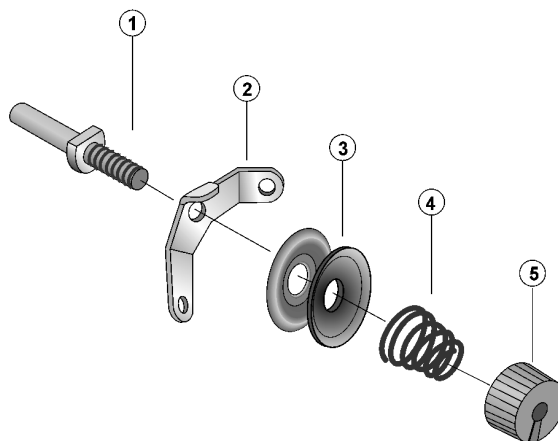


**110-46158**  
Tensione completa  
(=110-93754)  
(=110-92053)  
(=110-72352)  
(=110-73756)  
(=B3111-126-0A0)

- |                   |                      |
|-------------------|----------------------|
| 1 - B3118-552-E00 | Spillo apri tensione |
| 2 - B3111-126-000 | Blocchetto tensione  |
| 3 - SS-8090670-SP | Vite blocchetto      |
| 4 - B3128-012-000 | Molla tendifilo      |
| (=D3128-555-D00)  | Molla tendifilo      |
| 5 - B3115-552-000 | Perno                |
| 6 - B3126-012-000 | Disco                |
| 7 - B3132-552-000 | Piattello            |
| 8 - B3129-012-A00 | Molla                |
| (=B3114-232-000)  | Molla                |
| (=D3129-555-D00)  | Molla                |
| 9 - B3120-125-000 | Disco bloccaggio     |
| 10 - 110-18900    | Bottoncino           |
| (=110-72204)      | Bottoncino           |
| (=B3116-125-000)  | Bottoncino           |



**110-45051**  
Tensione piccola cpl.  
(= 110-72451)  
(= 113-12055)  
(= 110-93655)  
(= 110-73954)


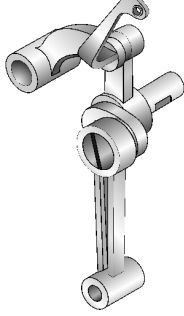

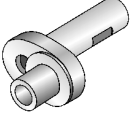


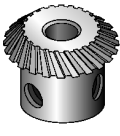


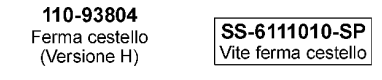


- |                   |                |
|-------------------|----------------|
| 1 - 110-45002     | Perno          |
| 2 - 110-45200     | Guidafilo      |
| 3 - B3214-047-000 | Disco tensione |
| 4 - 110-45101     | Molla          |
| (=110-93606)      | Molla          |
| 5 - 110-45309     | Bottoncino     |
| (=110-72402)      | Bottoncino     |



# Parti per ..... DDL-555; 5550 ecc. JUKI

**Serie: DDL-555; DDL-5550; DDL-5550N; ecc.**

 <b>B1903-552-000</b> Vite	 <b>B1408-552-000</b> Biella	 <b>110-39070</b> Tendefilo completo
 <b>B1905-541-BOO</b> Gabbia a rulli	 <b>110-39062</b> Tendefilo	
 <b>110-05204</b> Manovella tendefilo		
 <b>B1402-552-000-A</b> Bussola superiore	 <b>SS-6090670-TP</b> Vite morsetto	
	 <b>B1411-552-OAO</b> Morsetto guida barra completo	
	 <b>110-18801</b> Guidafile	 <b>B1419-553-000</b> Guidafile (Versione H)
	 <b>B1305-012-OAO</b> Ingranaggio <b>(SS-8660810-TP)</b> Vite ingranaggio	
	 <b>B1306-155-OAO</b> Ingranaggio <b>(SS-8660810-TP)</b> Vite ingranaggio	
<b>111-41207</b> Barra per ago syst.134 (DPx5)	 <b>B1307-155-OAO</b> Ingranaggio <b>(SS-8660810-TP)</b> Vite ingranaggio	
<b>110-35003</b> Barra per ago syst.1738 (DBx1)	 <b>B1308-155-OAO</b> Ingranaggio <b>(SS-8660810-TP)</b> Vite ingranaggio	
<b>(SS-7080510-TP)</b> Vite ago		
 <b>B1403-115-000</b> (=110-05105) Bussola inferiore	 <b>110-38809</b> Ferma cestello	
 <b>110-35300</b> (=110-05303) Passafilo	 <b>110-93804</b> Ferma cestello (Versione H) <b>SS-6111010-SP</b> Vite ferma cestello	

**Serie: DDL-555; DDL-5550; DDL-5550N; ecc.**

 <b>B9117-012-000</b> Rocchettino	 <b>B9117-552-AOO</b> Rocchettino alluminio	
 <b>B1830-127-OAO</b> Crochet rotativo CL. DDL-555 DDL-555-W DDL-555-A DDL-5550 DDL-5550-A	 <b>B1837-012-OAO</b> Capsula <b>(D1837-555-BAA)</b> Capsula frizionata	
 <b>111-41355</b> Crochet rotativo CL. DDL-5550-6-WB DLN-5410-6-WB DDL-5550-4 DDL-5550A-4 DDL-5550N-7 DDL-5550NA-7 DLN-5410-4	 <b>110-38759</b> Capsula	
 <b>B1830-555-HAO</b> Crochet rotativo CL. DDL-555-H DDL-555H-4-3A	 <b>B1837-012-OAO</b> Capsula <b>(D1837-555-BAA)</b> Capsula frizionata	
 <b>D1830-555-BAO</b> Crochet rotativo CL. DDL-555-4-3B DDL-555A-4-3B	 <b>B1837-012-OAO</b> Capsula <b>(D1837-555-BAA)</b> Capsula frizionata	
 <b>D1830-415-BAH</b> Crochet rotativo CL. DDL-5550H-6-WB DDL-5550H-4	 <b>110-38759</b> Capsula	
 <b>110-38650</b> Crochet rotativo CL. DDL-5550-4 (JH) DLN-5410-4 (JH)	 <b>110-38759</b> Capsula	
 <b>110-92459</b> Crochet rotativo CL. DDL-5550-H	 <b>B1837-012-OAO</b> Capsula <b>(D1837-555-BAA)</b> Capsula frizionata	

# Parti per ..... DDL-555; 5550 ecc. e VARIE JUKI

Serie: DDL-555; DDL-5550; DDL-5550N; ecc.



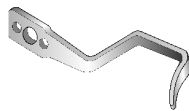
**B1501-127-000**  
Barra piedino



**B1505-227-000-A**  
Molla  
**B1505-552-000-A**  
Molla (versione H)  
**B1505-227-T00-A**  
Molla (versione A)



**B1509-555-000**  
Vite pressione molla



**110-06103**  
Braccio passafilo  
**SS-7090810-SP**  
Vite

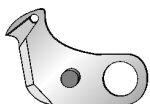
**SS-7091110-SP**  
Vite piedino



**B1520-552-000-A**  
Leva alzapedino  
**B1521-555-000**  
Vite leva



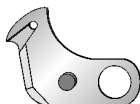
**110-06905**  
Asta collegamento



**110-40052**  
Coltello mobile  
materiali normali  
(DDL-5550)



**110-93259**  
Coltello mobile  
materiali pesanti  
(DDL-5550H)



**113-13053**  
Coltello mobile  
materiali normali  
(DLN-5410)

**110-40409** Vite coltello mobile



**D2402-555-BA0**  
Coltello mobile  
materiali normali  
(DDL-555)

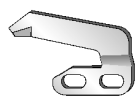


**D2402-555-BAB**  
Coltello mobile  
materiali pesanti  
(DDL-555H)

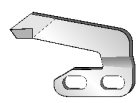


**D2402-415-BA0**  
Coltello mobile  
(DLN-415)

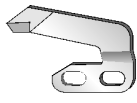
**SD-0500095-TH** Vite coltello mobile



**D2406-555-D0H**  
Coltello fisso  
standard  
(DDL-555; DDL-5550)

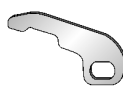


**D2406-555-B00**  
Coltello fisso  
materiali normali  
(DDL-555)



**113-20108**  
Coltello fisso  
materiali pesanti  
(DLN-5410)

**SS-4080620-TP** Vite coltello fisso



**D2407-415-D00**  
Prendifilo  
(DDL-5550H-4; DLN-5410H-4)

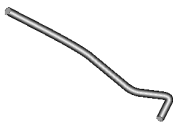


**110-40201**  
Guidafile  
(nuovo tipo)



**D2405-555-B00**  
Guidafile  
(vecchio tipo)

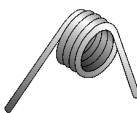
**SS-2060210-SP** Vite guidafile



**111-11606**  
Scartafilo superiore

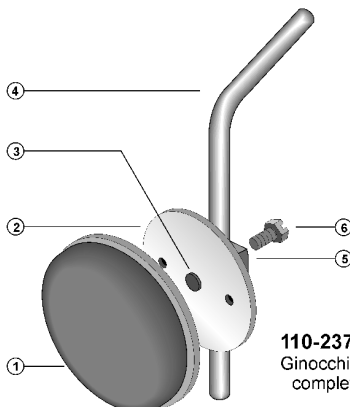


**110-42652**  
Raccoglitore  
**SS-6090510-SP**  
Vite raccoglitore

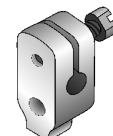


**111-10806**  
Molla

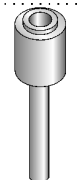
Serie: DDL-555; DDL-5550; DDL-5550N; ecc.



**110-23751**  
Ginocchiera  
completa



**110-24502**  
Morsetto ginocchiera

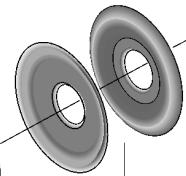


**110-24304**  
Spinotto ginocchiera

- |     |                 |          |
|-----|-----------------|----------|
| 1 - | B3431-552-000-A | Gomma    |
| 2 - | 110-23702       | Piatto   |
| 3 - | 110-24403       | Gommino  |
| 4 - | B3419-122-000   | Asta     |
| 5 - | 110-23801       | Supporto |
| 6 - | SS-9151540-SR   | Vite     |



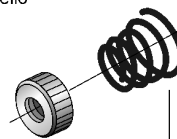
**B3204-555-000**  
Perno filarello



**B3126-012-000**  
Disco tensione filarello

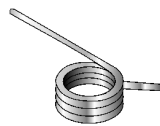


**B3209-555-000**  
Molla filarello



**B3129-012-B00**  
Molla tensione filarello

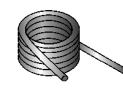
**B3125-012-000**  
Dado tensione filarello



**110-43700**  
Molla ritorno  
coltello

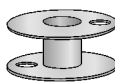


**110-41506**  
Molla ritorno  
rullino

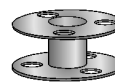


**110-41704**  
Molla

## Classi VARIE



**101-11300**  
Rocchetto alluminio  
(LH-1152)



**102-10805**  
Rocchetto



**B1471-562-000**  
Salvadita  
(LU-562; 563)

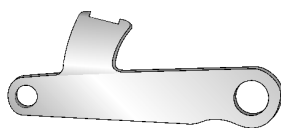
**Serie : LBH-761; 762; 763; 771; 772; 773; 781; 782; 783; 784 ecc.**

CLASSE	DIM. (mm)	COLTELLO
LBH-781	1/4" (6.35)	B2702-047-F00
	3/8" (9.53)	B2702-047-K00
	1/2" (12.7)	B2702-047-L00
	9/16" (14.29)	B2702-047-V00
	5/8" (15.88)	B2702-047-M00
	3/4" (19.05)	B2702-047-N00
LBH-782	7/8" (22.23)	B2702-047-P00
	1" (25.4)	B2702-047-Q00
LBH-783	1-1/4" (31.75)	B2702-047-S00
LBH-784	1-3/8" (34.9)	B2745-774-00A
	1-1/2" (38.1)	B2745-774-00B

DIM. (mm)	COLTELLO
1/4" (6.35)	B2745-771-F00
3/8" (9.53)	B2745-771-K00
1/2" (12.7)	B2745-771-L00
9/16" (14.29)	B2745-771-V00
5/8" (15.88)	B2745-771-M00
3/4" (19.05)	B2745-771-N00
7/8" (22.23)	B2745-771-P00
1" (25.4)	B2745-771-Q00
1-1/8" (28.57)	B2745-771-R00
1-1/4" (31.75)	B2745-771-S00



**B2408-761-000**  
Coltello fisso



**B2406-761-0A0**  
Coltello mobile



**B2408-771-000-A**  
Coltello fisso



**B2406-771-0A0**  
Coltello mobile

**Serie : MBH-180; MEB-1890**

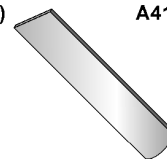


DIM. (mm)	COLTELLO
1/4" (6.35)	B2701-180-F00
3/8" (9.53)	B2701-180-K00
1/2" (12.7)	B2701-180-L00
9/16" (14.29)	B2701-180-V00
5/8" (15.88)	B2701-180-M00
3/4" (19.05)	B2701-180-N00
7/8" (22.23)	B2701-180-P00
1" (25.4)	B2701-180-Q00
1-1/8" (28.57)	B2701-180-R00
1-1/4" (31.75)	B2701-180-S00
1-3/8" (34.9)	B2701-180-T00

**Serie : MO-102; 103; 104 ecc. Bernette**



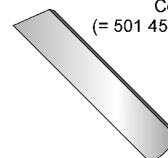
**B4108-352-00D (CT)**  
Coltello in VIDIA



**A4113-102-000**  
Coltello



**A4142-335-000 (CT)**  
Coltello in VIDIA  
(= 501 434 03 Bernina)

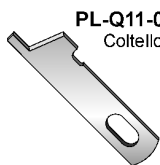


**A4145-335-000**  
Coltello  
(= 501 454 03 Bernina)

**Serie : EF-205; 405 ;406; ecc. Babylock**



**PL-Q11-01A**  
Coltello



**PL-Q11-01C**  
Coltello



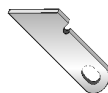
**PL-91-01A**  
Coltello



**PL-R11-01A**  
Coltello



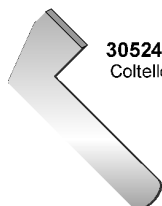
**405-9102-01A**  
Coltello



**SE-R11-01A**  
Coltello

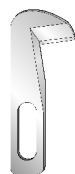


**305248**  
Coltello

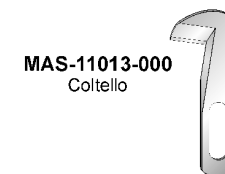


**305249**  
Coltello

**Serie : MF-850; 860; ecc MFB-860; 2600**



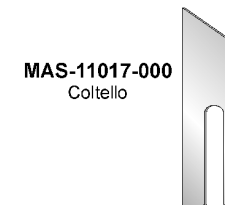
**MAS-11012-000**  
Coltello



**MAS-11013-000**  
Coltello



**MAS-11016-000**  
Coltello

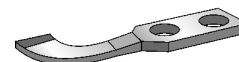


**MAS-11017-000**  
Coltello

**Serie : MB-372; MB-373**



**B2406-373-0A0**  
Coltello mobile



**B2410-373-000**  
Coltello fisso

**Serie : MO-352; MO-357**



**B4108-352-00B**  
Coltello



**B4108-352-00D**  
Coltello



**B4122-352-00A**  
Coltello

**Serie : APW-192N; 193N; 321; LH-570**



**164-16109**  
Coltello



**166-07301**  
Coltello



**166-07400**  
Coltello

**Serie : AMS-210; AMS-212**



**B2421-205-0A0**  
Coltello mobile

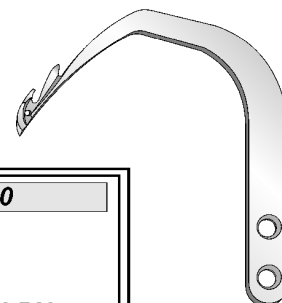


**B2424-210-000**  
Coltello fisso

**Serie : LH-1152; 1162; 1164**

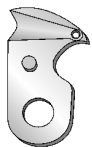


**102-11209**  
Coltello



**102-11100**  
(=102-11118)  
Coltello

**Serie : LK-280; 980; 1850**



**B2421-280-0A0**  
Coltello mobile



**B2424-280-000**  
Coltello fisso

**Serie : DMN-530**

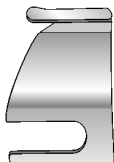


**B4145-530-B00**  
Coltello



**102-11100**  
(=102-11118)  
Coltello

**Serie : PLW-1257**



**106-46909**  
(=91-119202-04/001)  
Coltello

**VERSIONE HSS**

**106-50703**  
(91-119202-04/011)

**Serie : DLM-52; DLM-522**

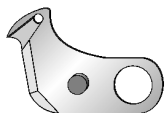


**B4121-052-A00**  
Coltello



**B4121-522-000**  
Coltello

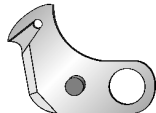
**Serie : DDL-555; DDL-5550; DDL-5550N; DLN-415; DLN-5410 ecc.**



**110-40052**  
Coltello mobile  
materiali normali  
(DDL-5550)



**110-93259**  
Coltello mobile  
materiali pesanti  
(DDL-5550H)



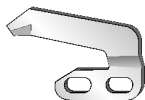
**113-13053**  
Coltello mobile  
materiali normali  
(DLN-5410)



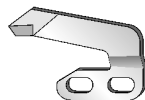
**D2402-555-BA0**  
Coltello mobile  
materiali normali  
(DDL-555)



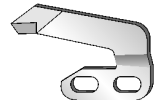
**D2402-555-BAB**  
Coltello mobile  
materiali pesanti  
(DDL-555H)



**D2406-555-D0H**  
Coltello fisso  
standard  
(DDL-555; DDL-5550)



**D2406-555-B00**  
Coltello fisso  
materiali normali  
(DDL-555)



**113-20108**  
Coltello fisso  
materiali pesanti  
(DLN-5410)

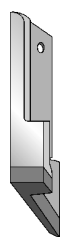


**D2402-415-BA0**  
Coltello mobile  
(DLN-415)

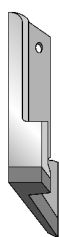
Serie : MO-800; MO2300; MO-2400; MO-2500; MO3600; MO-3700; MO-3900



**B4111-804-000**  
Coltello superiore  
(MO-804; MO-814)



**B4111-804-00A (CT)**  
Coltello superiore  
in VIDIA  
(MO-804; MO-814)



**B4111-804-00C (CT)**  
Coltello superiore  
in VIDIA  
(MO-816)



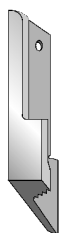
**B4118-804-000**  
Coltello inferiore  
(MO-800)



**B4118-804-00C**  
Coltello inferiore  
(MO-800)



**B4118-804-000 (CT)**  
Coltello inferiore  
in VIDIA  
(MO-800)



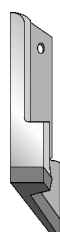
**B4111-804-00D**  
Coltello superiore  
mat pesanti  
(MO-800)



**B4111-804-00E (CT)**  
Coltello superiore  
mat pesanti  
in VIDIA  
(MO-800)



**118-45807**  
Coltello superiore  
(MO-2Δ04; MO-2Δ14)  
(MO-3Δ04; MO-3Δ14)



**118-45807 (CT)**  
Coltello superiore  
in VIDIA  
(MO-2Δ04; MO-2Δ14)  
(MO-3Δ04; MO-3Δ14)



**118-45807 (CT-G)**  
Coltello superiore  
per mat. pesanti  
in VIDIA



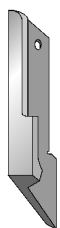
**118-46003**  
Coltello inferiore  
(MO-2300; 2400; 2500;)  
(MO-3600; 3700; 3900;)



**118-97501**  
Coltello inferiore



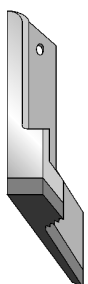
**115-98406**  
Coltello inferiore



**118-45906**  
Coltello superiore  
(MO-2Δ16; MO-3Δ16)



**118-45906 (CT)**  
Coltello superiore  
in VIDIA  
(MO-2Δ16; MO-3Δ16)



**115-65900 (CT)**  
Coltello superiore  
IN VIDIA



**118-47407**  
Coltello superiore



**118-45609 (CT)**  
Coltello superiore  
in VIDIA  
(MO-2Δ04; MO-2Δ14)  
(MO-3Δ04; MO-3Δ14)



**118-47506**  
Coltello superiore



**118-45708 (CT)**  
Coltello superiore  
in VIDIA  
(MO-2Δ16; MO-3Δ16)



**115-66502**  
Coltello inferiore



**122-20307**  
Coltello



**B1528-804-000-A**  
Coltello tagliafilo

**Serie : MBH-180; MEB-1890**



**B2523-180-000**  
Crochet

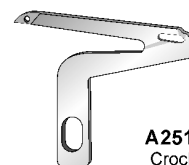


**B2524-180-000**  
Crochet

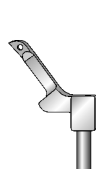
**Serie : MO-102; 103; 104; ecc. Bernette**



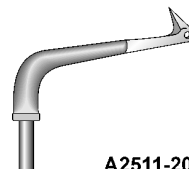
**A2512-102-000**  
Crochet superiore



**A2517-103-000**  
Crochet inferiore

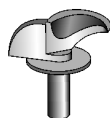


**A2512-103-000**  
Crochet superiore



**A2511-202-000**  
Crochet superiore

**Serie : MB-372; MB-373**



**B1239-372-000**  
Crochet

**Serie : MS-26**



**B2513-026-F00**  
Crochet "A"

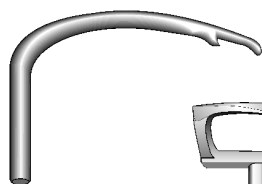


**B2514-026-000**  
Crochet "B"



**B2515-026-F00**  
Crochet "C"

**Serie : MF-850; 860; ecc. MFB-860; 2600**



**B2514-860-A00**  
Crochet



**B2514-860-000**  
Crochet



**B2514-860-G00**  
Crochet

**Serie : EF-205; 405; 406; ecc. Babylock**



**605-6102-01A**  
Crochet inferiore

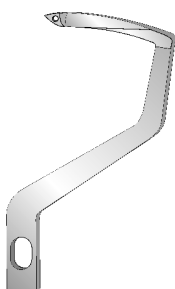


**418-6101-02A**  
Crochet inferiore



**714-6101-01A**  
Crochet superiore

**Serie : MO-352; MO-357**



**B2011-357-000**  
Crochet inferiore



**B2521-352-000**  
Crochet inferiore



**B2520-352-000**  
Crochet inferiore

**Serie : MO-800; MO2300; MO-2400; MO-2500; MO3600; MO-3700; MO-3900**



**B2521-804-000**  
Crochet inferiore  
(MO-800)



**B2521-804-00B**  
Crochet inferiore  
(MO-800)



**B2521-814-00B**  
Crochet inferiore  
(MO-800)



**B2519-804-000**  
Crochet superiore  
(MO-804; MO-816)



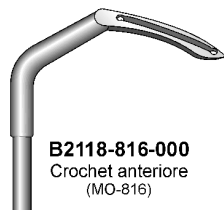
**B2519-804-00B**  
Crochet superiore  
(MO-800)



**B2519-814-000**  
Crochet superiore  
(MO-814)



**B2514-803-000**  
Crochet superiore  
(MO-800)



**B2118-816-000**  
Crochet anteriore  
(MO-816)



**118-29405**  
Crochet anteriore  
(MO-2316; MO-2416)  
(MO-2516; MO-3616)



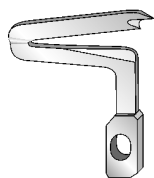
**121-20705**  
Crochet anteriore  
(MO-3716; MO-3916)



**118-88401**  
Crochet inferiore  
(MO-2300; MO-2400)  
(MO-2500)



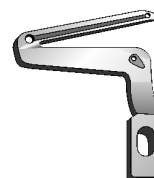
**118-88501**  
Crochet inferiore



**118-88708**  
Crochet inferiore



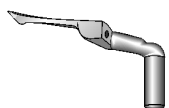
**118-89904**  
Crochet inferiore



**122-40107**  
Crochet inferiore



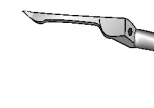
**119-99307**  
Crochet inferiore  
(MO-3600; MO-3700)  
(MO-3900)



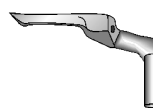
**118-88005**  
Crochet superiore  
filati sottili  
(MO-2A04; MO-2A16)  
(MO-3A04; MO-3A16)



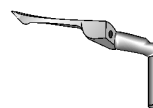
**118-88104**  
Crochet superiore  
filati intermedi  
(MO-2A04; MO-2A14; MO-2A16)  
(MO-3A04; MO-3A16)



**118-88302**  
Crochet superiore  
filati grossi  
(MO-2300; MO-2400)  
(MO-2500)



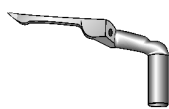
**119-99208**  
Crochet superiore  
filati grossi  
(MO-3A04; MO-3A16)



**121-76004**  
Crochet superiore  
(MO-3614; MO-3714)  
(MO-3914)



**122-47508**  
Crochet superiore



**122-47300**  
Crochet superiore



**122-47102**  
Crochet superiore



**118-88609**  
Crochet superiore



**120-14908**  
Crochet superiore



**116-51908**  
Crochet superiore



**115-44905**  
Crochet inferiore



**115-97309**  
Crochet inferiore










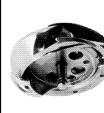
**115-39202**  
Crochet anteriore



**115-44806**  
Crochet superiore

Serie : DDL-555; 5550; 5550N; DLN-415; 5410; ecc. LBH-781; 782, 783; 784; ecc.

## CROCHET-CAPSULE - COMPONENTI

CROCHET	CLASSE	CESTELLO	ROCCHETTO	CAPSULA	MOLLA FRIZIONE	MOLLA TENSIONE	VITE FISSAGGIO	VITE REGISTRO	MOLLA SLITTA	SLITTA		LEVA	
										VITE SLITTA	PERNO	VITE SLITTA	PERNO
 B1830-127-OAO	DDL-555 DDL-555-W DDL-555-A DDL-5550 DDL-5550-A	---	B9117-012-000 B9117-552-A00 Alluminio	B1837-012-0A0 D1837-555-BAA (Frizionata)	110-38700	040-00040394	040-00001380	040-00000591	040-00002975	Cerniera completa			
 111-41355	DDL-5550-6-WB DDL-5550-4 DDL-5550N-7 DLN-5410-4 DLN-5410-6-WB DDL-5550A-4 DDL-5550NA-7	---	B9117-012-000 B9117-552-A00 Alluminio	110-38759 Frizionata B1837-012-0A0 D1837-555-BAA (Frizionata)	110-38700	040-00040394	040-00001380	040-00000591	040-00002975	Cerniera completa	040-00040393		
 D1830-415-BAH	DDL-5550H-6-WB DDL-5550H-4	---	B9117-012-000	110-38759 Frizionata	110-38700	040-00040394	040-00001380	040-00000591	040-00002975	Cerniera completa	040-00040393		
 B1830-555-HAO	DDL-555H DDL-555H-4-3A	---	B9117-012-000	B1837-012-0A0 D1837-555-BAA (Frizionata)						Cerniera completa			
 110-38650	DDL-5550-4 (JH) DLN-5410-4 (JH)	---	B9117-012-000	110-38759 Frizionata	110-38700	040-00040394	040-00001380	040-00000591	040-00002975	Cerniera completa	040-00040393		
 110-92459	DDL-5550-H	---	B9117-012-000	B1837-012-0A0 D1837-555-BAA (Frizionata)						Cerniera completa			
 D1830-555-BAO	DDL-555-4-3B DDL-555A-4-3B	---	B9117-012-000 B9117-552-A00 Alluminio	B1837-012-0A0 D1837-555-BAA (Frizionata)						Cerniera completa			
 B1808-771-OAC	LBH-781 LBH-782 LBH-783 LBH-784	---	B1811-771-000	B1810-771-0BA (Frizionata) B1810-771-0A0	B1814-761-000	B1810-771-E00	B1810-761-H00	B1810-761-J00	B1810-761-F00	Slitta	Leva	B1810-761-B00	B1810-761-C00
										Vite slitta	Perno	B1810-761-G00	B1810-761-D00